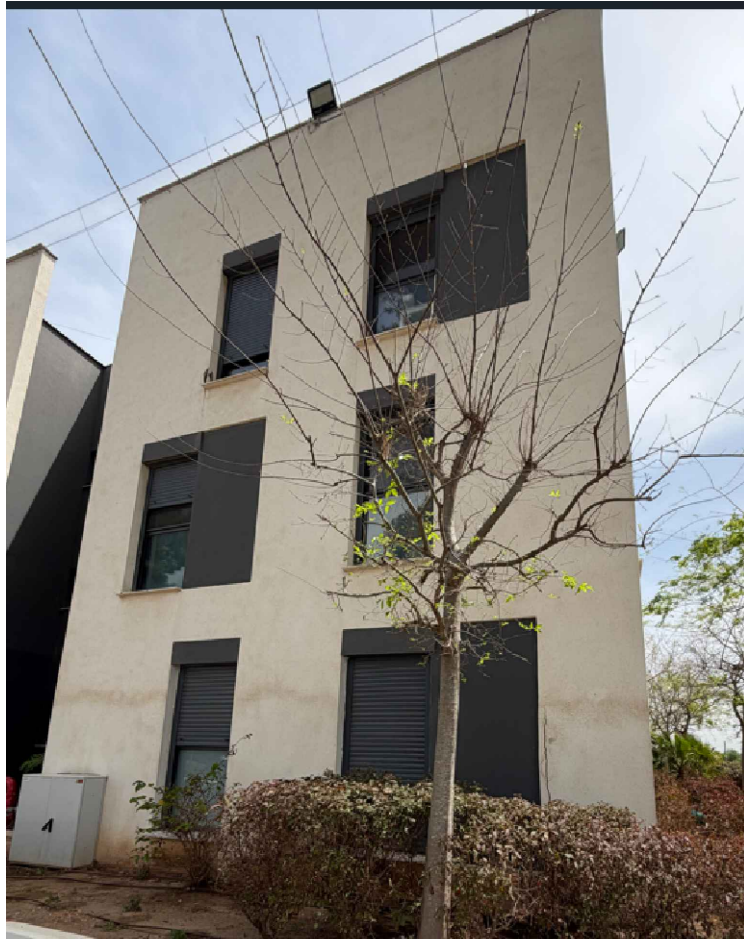


# סימון סכמטי סדרות על גבי תוכניות אדריכלות - מבנה צפוני (אגף צפוני)

## חזית צפונית



יישום פרופילי  
פינה על פי  
סדרה F

טיפול בסדק על פי סדרה C

יישום אף מים על פי סדרה F

איטום קורת יסוד על פי סדרה E

\* במקרה בו הביצוע בפועל ייעשה שלא בהתאם לתכנון ו/או שלא בהתאם לאישור המתכנן לביצוע בטרם סיום ביצוע העבודות, לא תהא למתכנן כל אחריות לכל נזק שיגרם מכל סיבה שהיא

שינויים

פרט: 1

סימון סדרות

מעונות

מכללת רופין

**י.ש.ק.ה.**  
הנדסת שיקום ואיטום בע"מ  
ייעוץ | שיקום | קורוזיה | הגנה

תכנון: 26.04.2026

לעיון למכרז ■ לביצוע

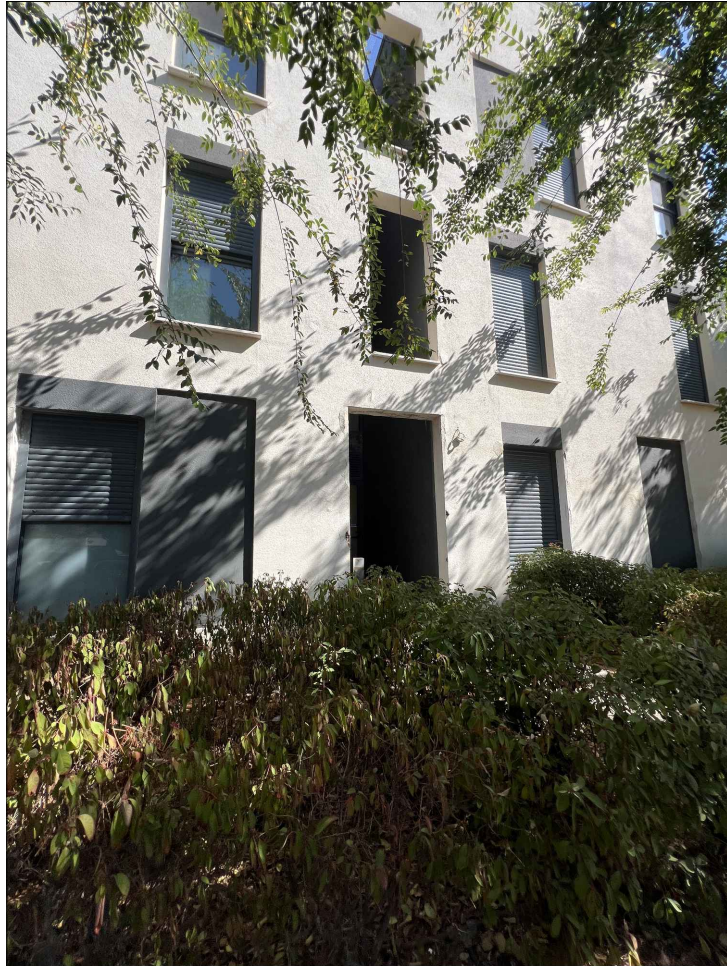
מתכנן: ישי טמבור

שרטוט ללא קנ"מ

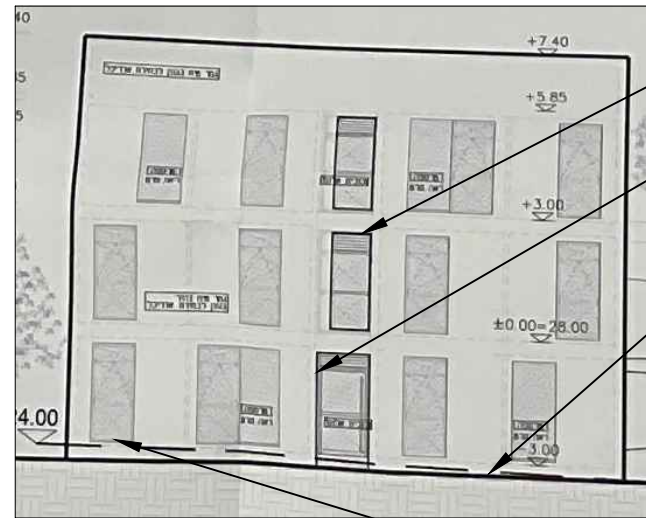
טל' משרד 09-9546510  
כתובת רח' גלגלי הפלדה 16, הרצליה  
אימייל: yashkas@gmail.com

עמ' מס'

# סימון סדרות על גבי תוכניות אדריכלות - מבנה צפוני (אגף צפוני)



חזית מערבית



יישום אף מים על פי סדרה F

יישום פרופילי פינה על פי סדרה F

איטום קורת יסוד על פי סדרה E

איטום סביב חלונות על פי סדרה F

\* במקרה בו הביצוע בפועל ייעשה שלא בהתאם לתכנון ו/או שלא בהתאם לאישור המתכנן לביצוע בטרם סיום ביצוע העבודות, לא תהא למתכנן כל אחריות לכל נזק שיגרם מכל סיבה שהיא

**י.ש.ק.ה.**  
 הנדסת שיקום ואיטום בע"מ  
 ייעוץ | שיקום | קורוזיה | הגנה

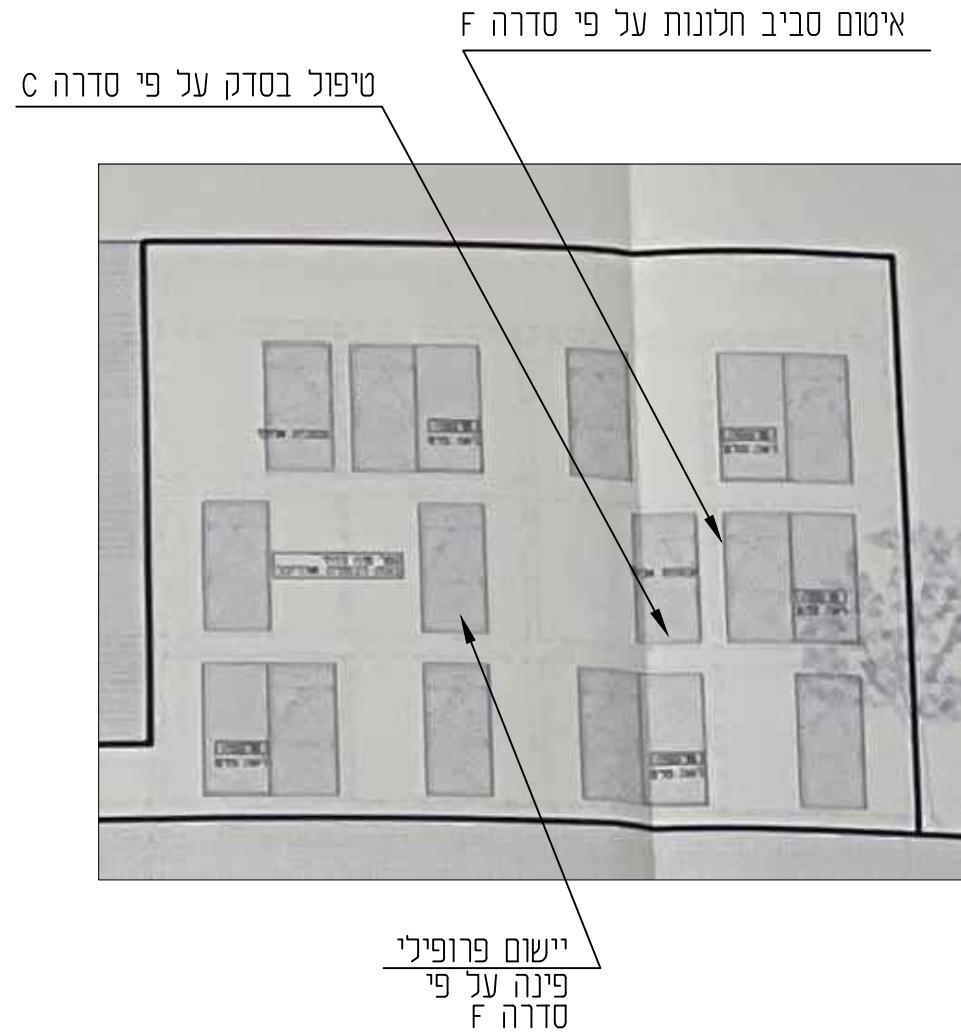
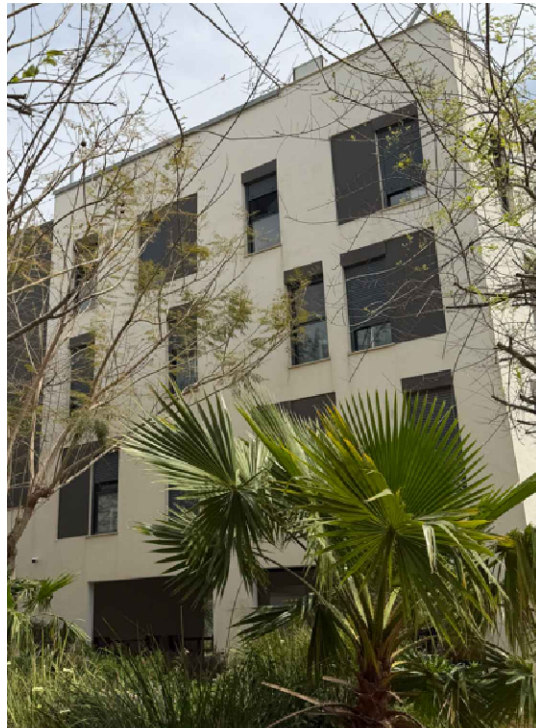
טל' משרד 09-9546510  
 כתובת רח' גלגלי הפלדה 16, הרצליה  
 אימייל : yashkas@gmail.com

עמ' מס'

שינויים			פרט: 2	סימון סדרות	מעונות מכללת רופין
חתימה	שינויים	תאריך			
			תכנון: 26.04.2026		
			לעיון למכרז ■ לביצוע	מתכנן: ישי טמבור	שרטוט ללא קנ"מ

# סימון סדרות על גבי תוכניות אדריכלות – מבנה דרומי (אגף דרומי)

מבנה דרומי חזית צפונית



\* במקרה בו הביצוע בפועל ייעשה שלא בהתאם לתכנון ו/או שלא בהתאם לאישור המתכנן לביצוע בטרם סיום ביצוע העבודות, לא תהא למתכנן כל אחריות לכל נזק שיגרם מכל סיבה שהיא

**י.ש.קה.**  
 הנדסת שיקום ואיטום בע"מ  
 ייעוץ | שיקום | קורוזיה | הגנה

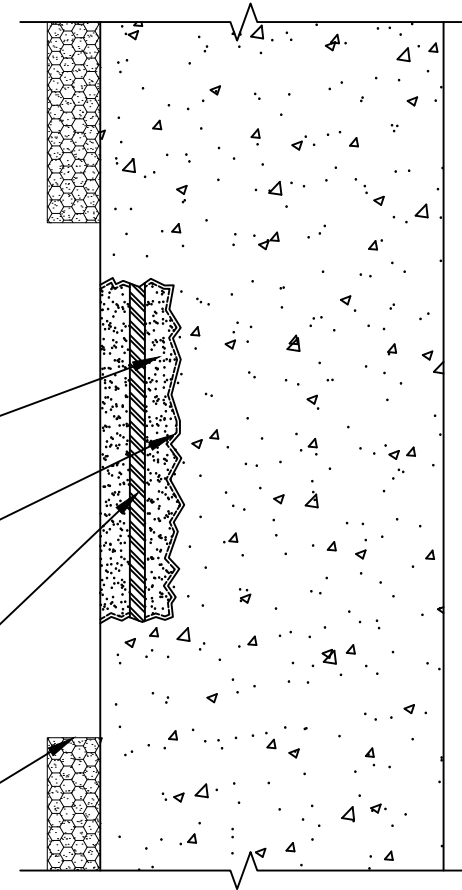
טל' משרד 09-9546510  
 כתובת רח' גלגלי הפלדה 16, הרצליה  
 אימייל : yashkas@gmail.com

שינויים			פרט: 3	סימון סדרות	מעונות מכללת רופין
חתימה	שינויים	תאריך	תכנון: 26.04.2026		
			לעיון למכרז ■ לביצוע	מתכנן: ישי טמבור	שרטוט ללא קנ"מ

עמ' מס'

# פרט שיקום בטון מזוין

שלב א'



4. טיפול והשלמת עם צמנט ייעודי לשיקום ספיר 670 של חב' א.צ. שיווק או ש"ע

3. יישום שכבת קישור בין בטון חדש לישן מסוג: 601 EXTRA PRIME של חב' א.צ. שיווק או ש"ע יישום בהברשה או התזה בכמות של 250 מ"ל/מ"ר + יישום החומר לאחר הטלחה

2. ברזל זיון לאחר ניקוי וטיפול מריחת 2 שכבות בהיקף המוטות עם חומר מעקב קורוזיה, כגון: ספיר 690 או ש"ע

1. הסרת טיח באזור הסדק וחציבה בבטון

\* במקרה בו הביצוע בפועל ייעשה שלא בהתאם לתכנון ו/או שלא בהתאם לאישור המתכנן לביצוע בטרם סיום ביצוע העבודות, לא תהא למתכנן כל אחריות לכל נזק שייגרם מכל סיבה שהיא



הנדסת שיקום ואיטום בע"מ  
ייעוץ | שיקום | קורוזיה | הגנה

טל' משרד 09-9546510  
כתובת רח' גלגלי הפלדה 16, הרצליה  
אימייל : yashkas@gmail.com

עמ' מס'

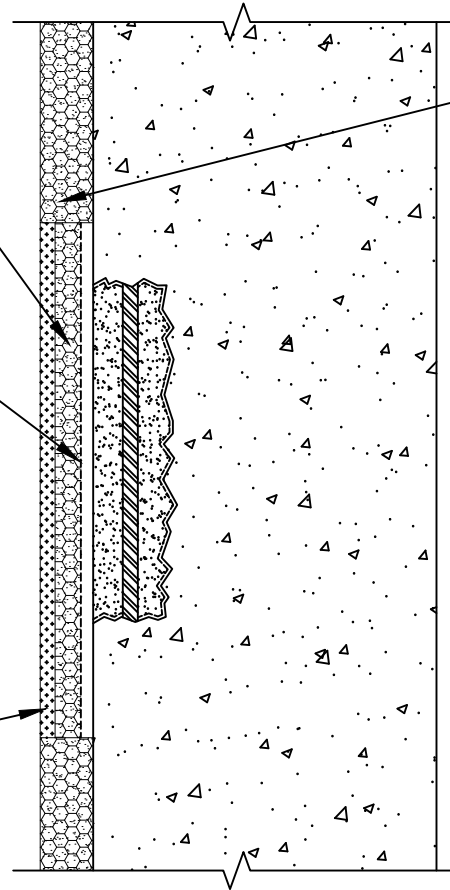
שינויים			פרט: 1:07 - A	פרט שיקום בטון כללי	מעונות מכללת רופין	משרוט ללא קנ"מ
חתימה	שינויים	תאריך				
			תכנון: 26.04.2026			
			לעיון למכרז ■ לביצוע	מתכנן: ישי טמבור		

# פרט שיקום בטון מזוין

שלב ב'

2. השלמת מערכת טיח של חב' אי.צ. טכנו' או ש"ע הכוללת: טיח הרבצה משונן במאלג', שכבת טיח תרמי, שכבת יישור ושכבת גמר. יישום והכנות ע"פ הוראות היצרן

ע"פ תקן 1920, חלק ב': עובי טיח מיישר עד 30 מ"מ יש לבצע בשתי שכבות. כאשר הטיח מיישר בעובי 30 - 50 מ"מ יש להטמיע רשת ברזל מאולוונת.



1. יישום שכבת קישור בין 601 EXTRA PRIME של חב' א.צ. שיוק או ש"ע יישום בהברשה או התזה בכמות של 250 מ"ל/מ"ר באזור הטלאה

3. יישום מערכת גמר של חב' "פליס" או ש"ע הכוללת: יסוד פריימר, שכבת שליכט אקרילי גמיש ושכבת הגנה עמיד לקרני UV. גוון להחלטת המזמין

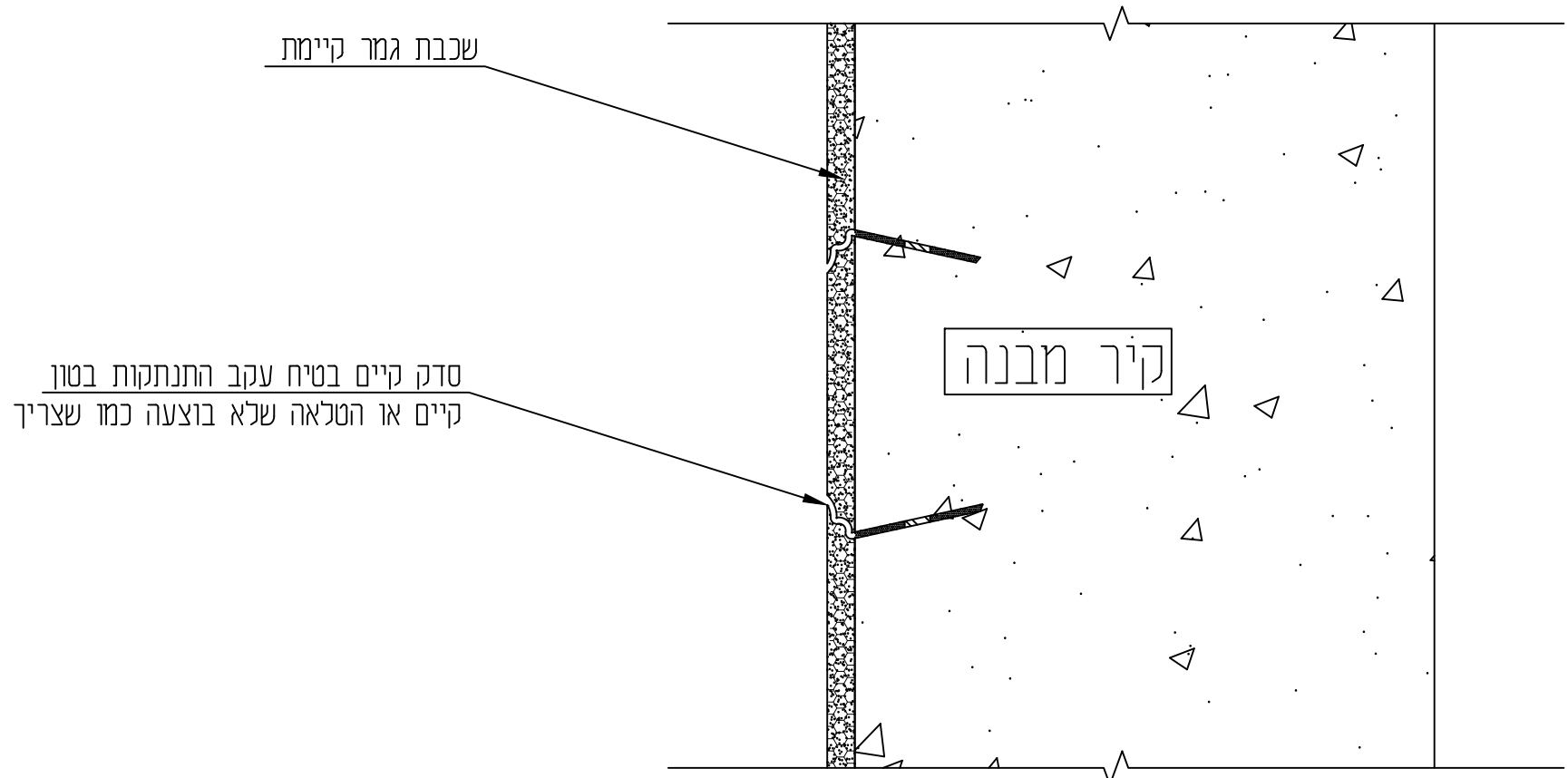
\* במקרה בו הביצוע בפועל ייעשה שלא בהתאם לתכנון ו/או שלא בהתאם לאישור המתכנן לביצוע בטרם סיום ביצוע העבודות, לא תהא למתכנן כל אחריות לכל נזק שיגרם מכל סיבה שהיא

**י.ש.ק.ה.**  
 הנדסת שיקום ואיטום בע"מ  
 ייעוץ | שיקום | קורוזיה | הגנה

טל' משרד 09-9546510  
 כתובת רח' גלגלי הפלדה 16, הרצליה  
 אימייל : yashkas@gmail.com

שינויים			פרט: 2:02 - A	פרט שיקום בטון כללי	מעונות מכללת רופין	מכתב: ישי טמבור	שרטוט ללא קנ"מ
חתימה	שינויים	תאריך					
			תכנון: 26.04.2026				
			לעיון למכרז ■ לביצוע				

# פרט טיפול סדקים בבטון עקב נשירת בטון מצב קיים

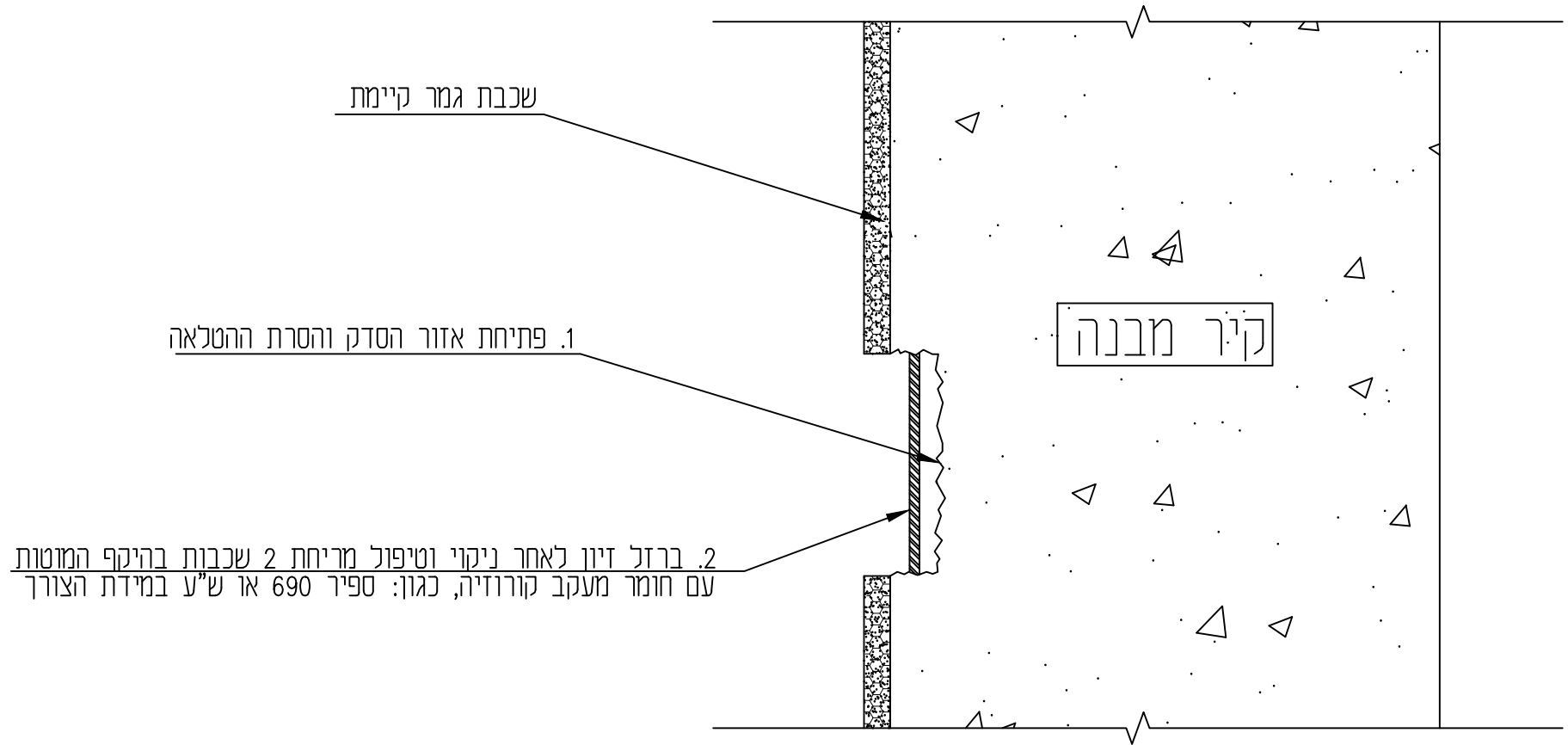


סדק קיים בטיח עקב התנתקות בטון קיים או הטלאה שלא בוצעה כמו שצריך

\* במקרה בו הביצוע בפועל ייעשה שלא בהתאם לתכנון ו/או שלא בהתאם לאישור המתכנן לביצוע בטרם סיום ביצוע העבודות, לא תהא למתכנן כל אחריות לכל נזק שייגרם מכל סיבה שהיא

שינויים			פרט: 1 - B	פרט טיפול	מעונות מכללת רופין	 <b>י.ש.קה</b> הנדסת שיקום ואיטום בע"מ ייעוץ   שיקום   קורוזיה   הגנה
חתימה	שינויים	תאריך				
			לעיון למכרז ■ לביצוע	מתכנן: ישי טמבור	עמ' מס'	

# פרט טיפול סדקים בבטון עקב נשירת בטון שלב א'



\* במקרה בו הביצוע בפועל ייעשה שלא בהתאם לתכנון ו/או שלא בהתאם לאישור המתכנן לביצוע בטרם סיום ביצוע העבודות, לא תהא למתכנן כל אחריות לכל נזק שייגרם מכל סיבה שהיא

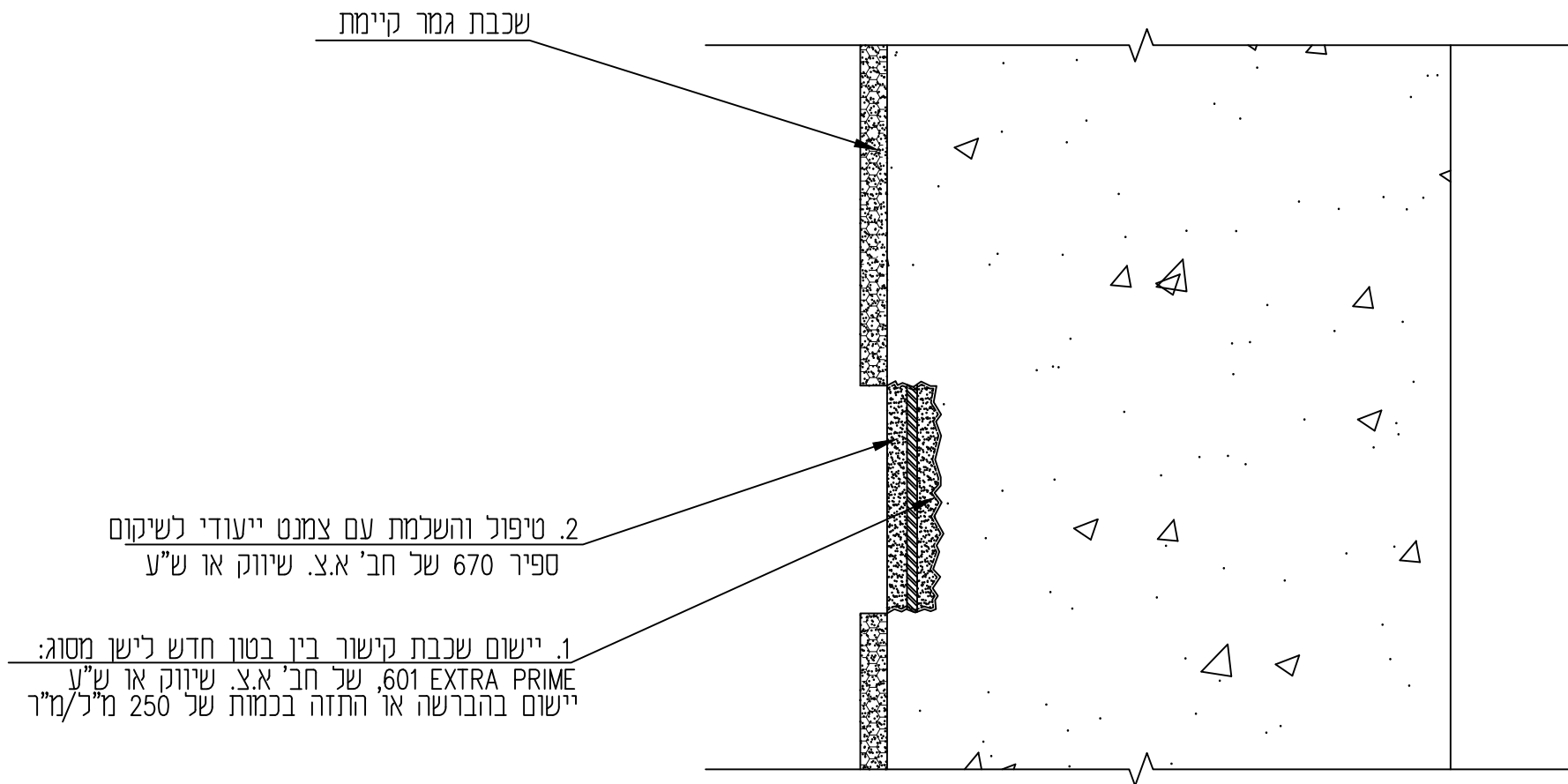
**י.ש.ק.ה.**  
**הנדסת שיקום ואיטום בע"מ**  
 ייעוץ | שיקום | קורוזיה | הגנה

טל' משרד 09-9546510  
 כתובת רח' גלגלי הפלדה 16, הרצליה  
 אימייל : yashkas@gmail.com

עמ' מס'

שינויים			פרט טיפול	מעונות מכללת רופין	מכתב: ישי טמבור	שרטוט ללא קנ"מ
חתימה	שינויים	תאריך				
			B - 2:07			
			תכנון: 26.04.2026			
			לעיון למכרז ■ לביצוע			

# פרט טיפול סדקים בבטון עקב נשירת בטון שלב ב'



\* במקרה בו הביצוע בפועל ייעשה שלא בהתאם לתכנון ו/או שלא בהתאם לאישור המתכנן לביצוע בטרם סיום ביצוע העבודות, לא תהא למתכנן כל אחריות לכל נזק שיגרם מכל סיבה שהיא

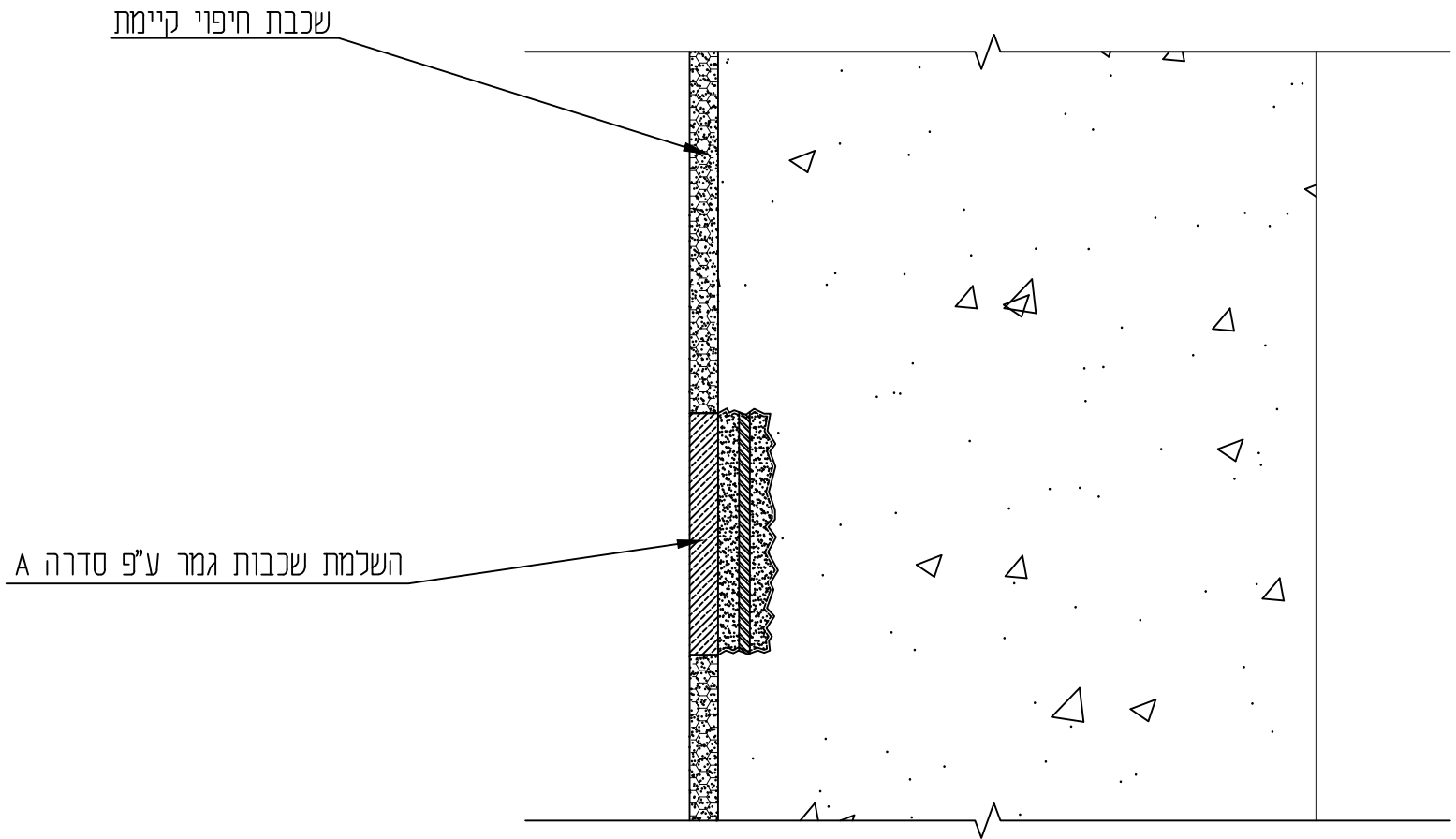
**י.ש.ק.ה.**  
**הנדסת שיקום ואיטום בע"מ**  
 ייעוץ | שיקום | קורוזיה | הגנה

טל' משרד 09-9546510  
 כתובת רח' גלגלי הפלדה 16, הרצליה  
 אימייל : yashkas@gmail.com

שינויים			פרט: 3 - B	פרט טיפול	מעונות מכללת רופין	שרטוט ללא קנ"מ
חתימה	שינויים	תאריך				
			תכנון: 26.04.2026			
			לעיון למכרז ■ לביצוע	מתכנן: ישי טמבור		

עמ' מס'

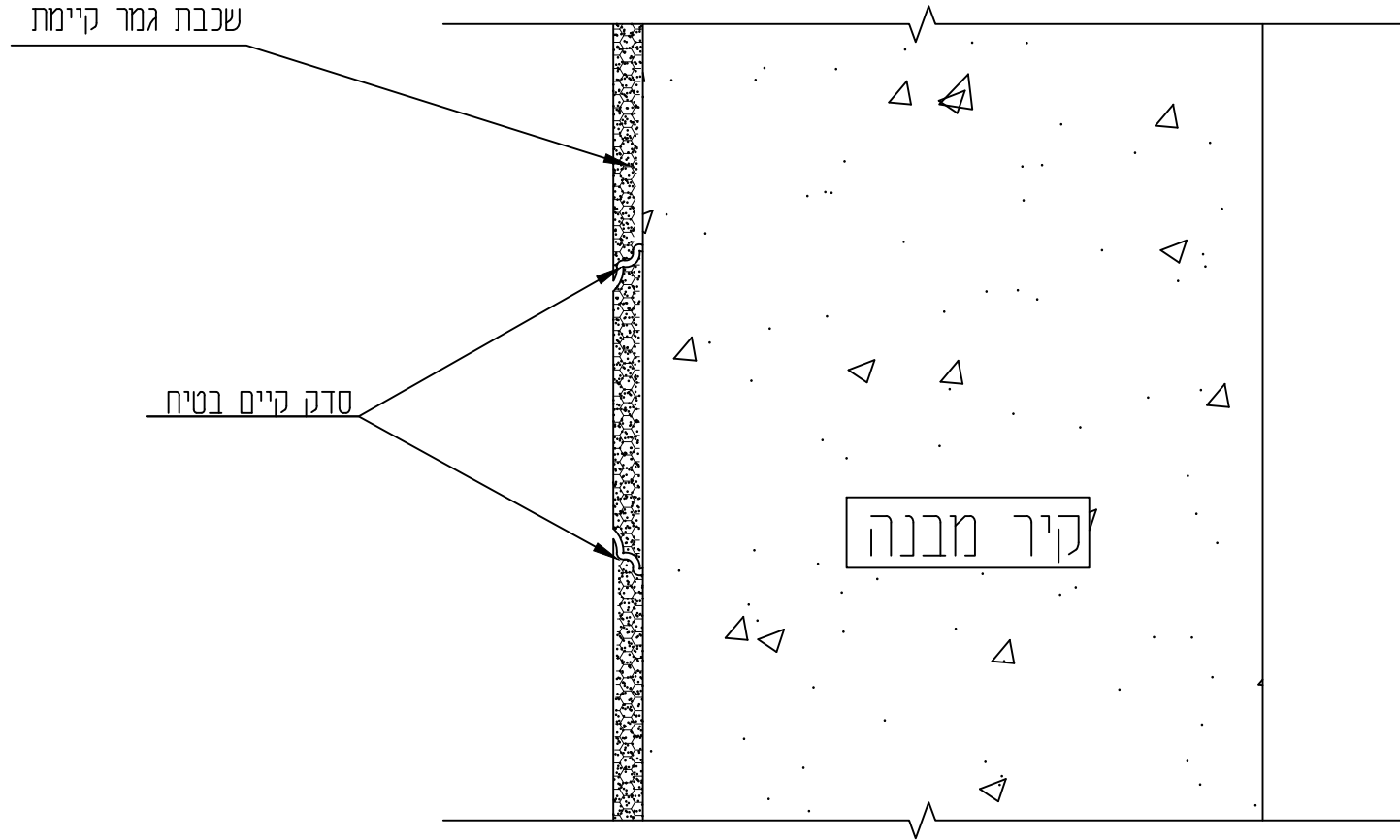
# פרט טיפול סדקים בבטון עקב נשירת בטון שלב ג'



\* במקרה בו הביצוע בפועל ייעשה שלא בהתאם לתכנון ו/או שלא בהתאם לאישור המתכנן לביצוע בטרם סיום ביצוע העבודות, לא תהא למתכנן כל אחריות לכל נזק שייגרם מכל סיבה שהיא

שינויים			פרט: 4 - B	פרט טיפול	מעונות מכללת רופין	 <b>י.ש.קה</b> הנדסת שיקום ואיטום בע"מ ייעוץ   שיקום   קורוזיה   הגנה
חתימה	שינויים	תאריך				
			לעיון למכרז ■ לביצוע	מתכנן: ישי טמבור	עמ' מס'	

# פרט טיפול סדקים עקב טיח מנותק מצב קיים



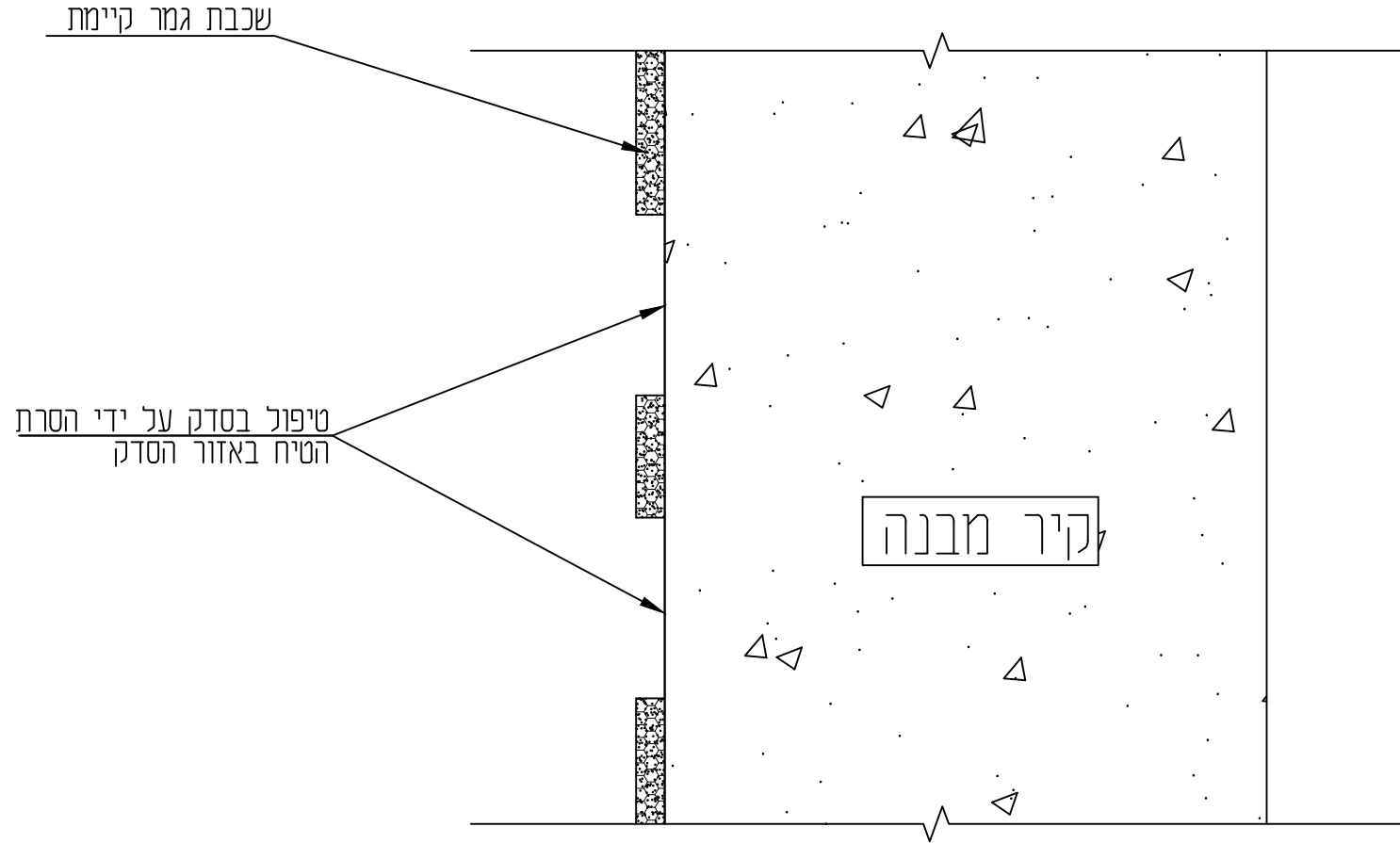
\* במקרה בו הביצוע בפועל ייעשה שלא בהתאם לתכנון ו\או שלא בהתאם לאישור המתכנן לביצוע בטרם סיום ביצוע העבודות, לא תהא למתכנן כל אחריות לכל נזק שייגרם מכל סיבה שהיא

**י.ש.ק.ה.**  
 הנדסת שיקום ואיטום בע"מ  
 ייעוץ | שיקום | קורוזיה | הגנה

טל' משרד 09-9546510  
 כתובת רח' גלגלי הפלדה 16, הרצליה  
 אימייל : yashkas@gmail.com

שינויים			פרט: 1 - C	פרט טיפול סדק בטיח מנותק	מעונות מכללת רופין	שרטוט ללא קנ"מ
חתימה	שינויים	תאריך				
			תכנון: 26.04.2026			
			לעיון למכרז ■ לביצוע	מתכנן: ישי טמבור		

# פרט טיפול סדקים עקב טיח מנותק שלב א'



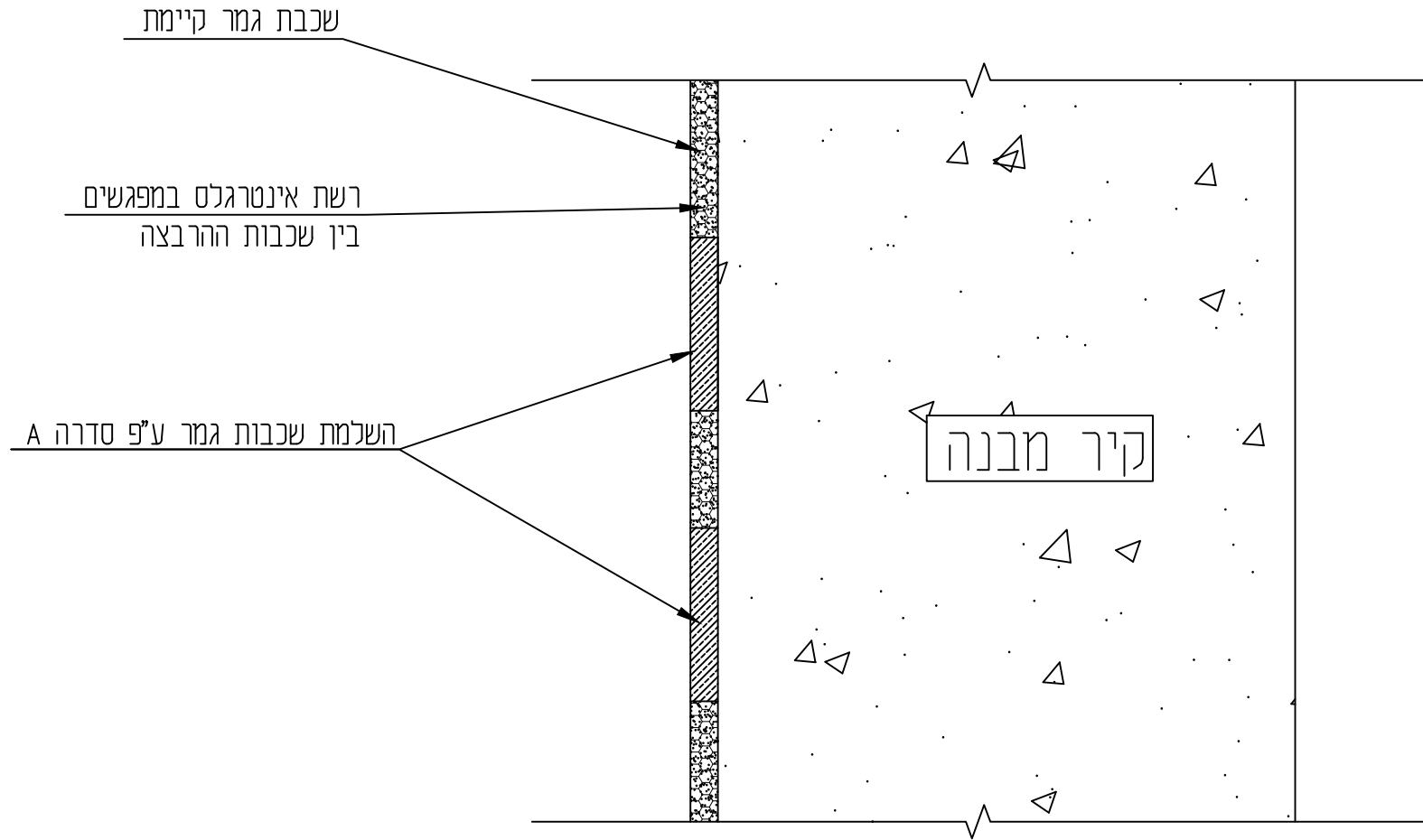
\* במקרה בו הביצוע בפועל ייעשה שלא בהתאם לתכנון ו\או שלא בהתאם לאישור המתכנן לביצוע בטרם סיום ביצוע העבודות, לא תהא למתכנן כל אחריות לכל נזק שייגרם מכל סיבה שהיא

**י.ש.ק.ה.**  
 הנדסת שיקום ואיטום בע"מ  
 ייעוץ | שיקום | קורוזיה | הגנה

טל' משרד 09-9546510  
 כתובת רח' גלגלי הפלדה 16, הרצליה  
 אימייל : yashkas@gmail.com

שינויים			פרט טיפול	מעונות	שרטוט ללא קנ"מ
חתימה	שינויים	תאריך			
			פרט 2:02 - C	מכללת רופין	
			תכנון: 26.04.2026	סדק בטיח מנותק	
			לעיון למכרז ■ לביצוע	מתכנן: ישי טמבור	

# פרט טיפול סדקים עקב טיח מנותק שלב ב'



\* במקרה בו הביצוע בפועל ייעשה שלא בהתאם לתכנון ו/או שלא בהתאם לאישור המתכנן לביצוע בטרם סיום ביצוע העבודות, לא תהא למתכנן כל אחריות לכל נזק שייגרם מכל סיבה שהיא



הנדסת שיקום ואיטום בע"מ  
ייעוץ | שיקום | קורוזיה | הגנה

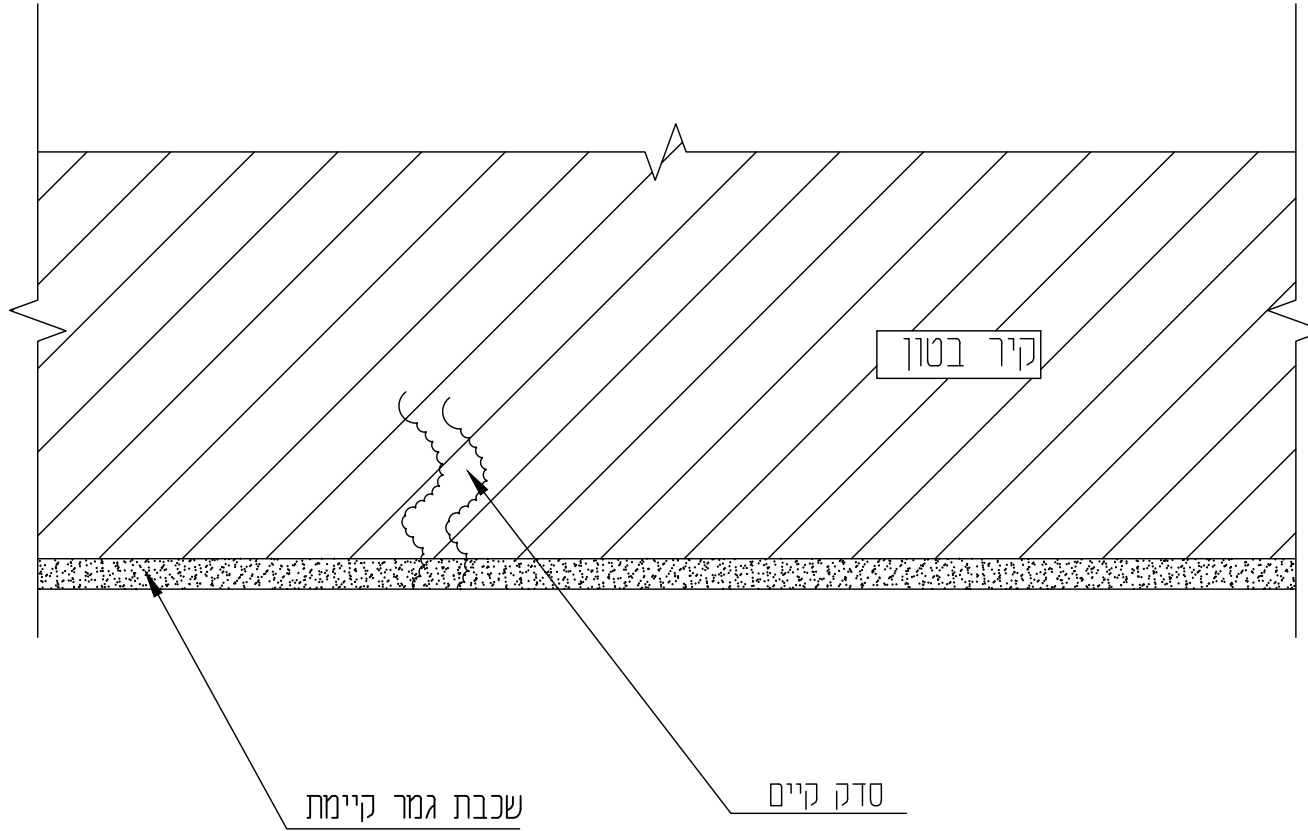
טל' משרד 09-9546510  
כתובת רח' גלגלי הפלדה 16, הרצליה  
אימייל : yashkas@gmail.com

עמ' מס'

שינויים			פרט: 3:03 - C	פרט טיפול סדק בטיח מנותק	מעונות מכללת רופין	שרטוט ללא קנ"מ
חתימה	שינויים	תאריך				
			תכנון: 26.04.2026	מתכנן: ישי טמבור		
			לעיון למכרז ■ לביצוע			

# פרט טיפול בסדקים בבטון כולל מרפסות

## מצב קיים ואיפיון סוג הסדק



\* במקרה בו הביצוע בפועל ייעשה שלא בהתאם לתכנון ו\או שלא בהתאם לאישור המתכנן לביצוע בטרם סיום ביצוע העבודות, לא תהא למתכנן כל אחריות לכל נזק שייגרם מכל סיבה שהיא



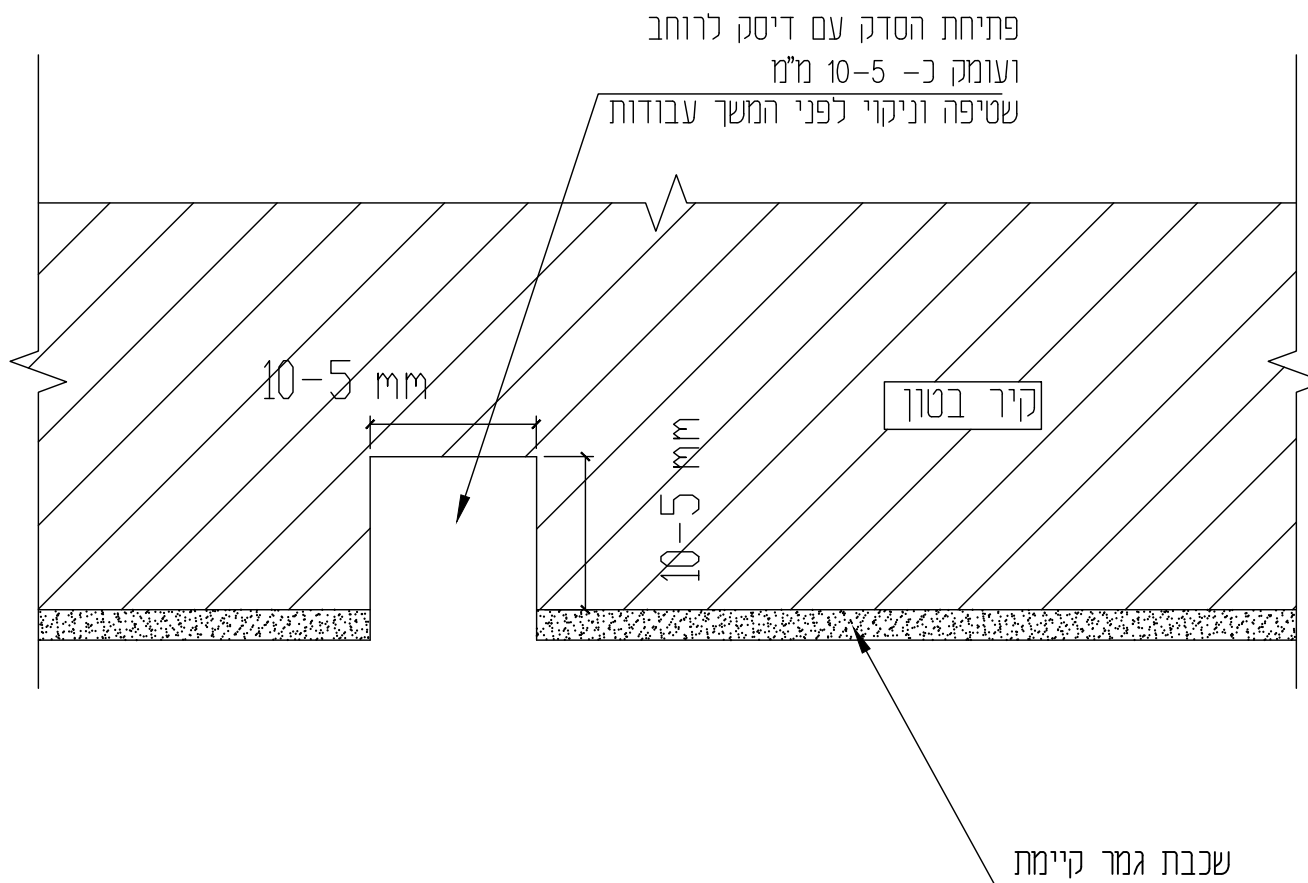
**הנדסת שיקום ואיטום בע"מ**  
 ייעוץ | שיקום | קורוזיה | הגנה

טל' משרד 09-9546510  
 כתובת רח' גלגלי הפלדה 16, הרצליה  
 אימייל : yashkas@gmail.com

עמ' מס'

שינויים			פרט: D - 1	פרט טיפול בסדק	מעונות מכללת רופין
חתימה	שניים	תאריך			
			תכנון: 26.04.2026		
			לעיון למכרז ■ לביצוע	מתכנן: ישי טמבור	שרטוט ללא קנ"מ

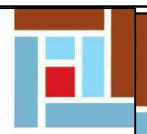
# פרט טיפול בסדקים בבטון שלב א'



\* במקרה בו הביצוע בפועל ייעשה שלא בהתאם לתכנון ו/או שלא בהתאם לאישור המתכנן לביצוע בטרם סיום ביצוע העבודות, לא תהא למתכנן כל אחריות לכל נזק שייגרם מכל סיבה שהיא

**י.ש.ק.ה.**

הנדסת שיקום ואיטום בע"מ  
ייעוץ | שיקום | קורוזיה | הגנה

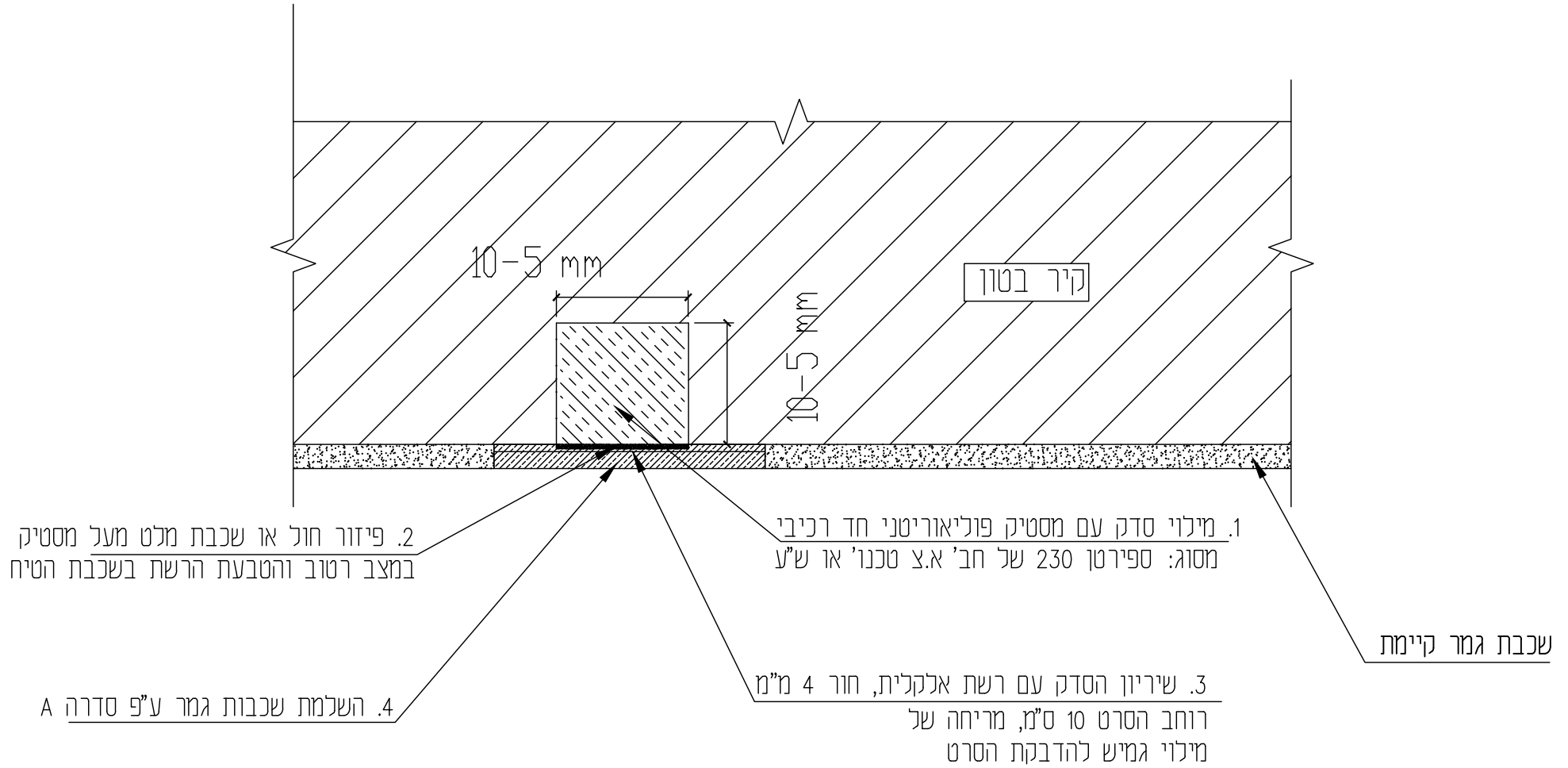


טל' משרד 09-9546510  
כתובת רח' גלגלי הפלדה 16, הרצליה  
אימייל : yashkas@gmail.com

עמ' מס'

שינויים			פרט 2:07 - D	פרט טיפול בסדק	מעונות מכללת רופין	
חתימה	שינויים	תאריך				
			תכנון: 26.04.2026			
			לעיון למכרז ■ לביצוע	מתכנן: ישי טמבור	שרטוט ללא קנ"מ	

# פרט טיפול בסדקים בבטון שלב ב'



\* במקרה בו הביצוע בפועל ייעשה שלא בהתאם לתכנון ו/או שלא בהתאם לאישור המתכנן לביצוע בטרם סיום ביצוע העבודות, לא תהא למתכנן כל אחריות לכל נזק שיגרם מכל סיבה שהיא

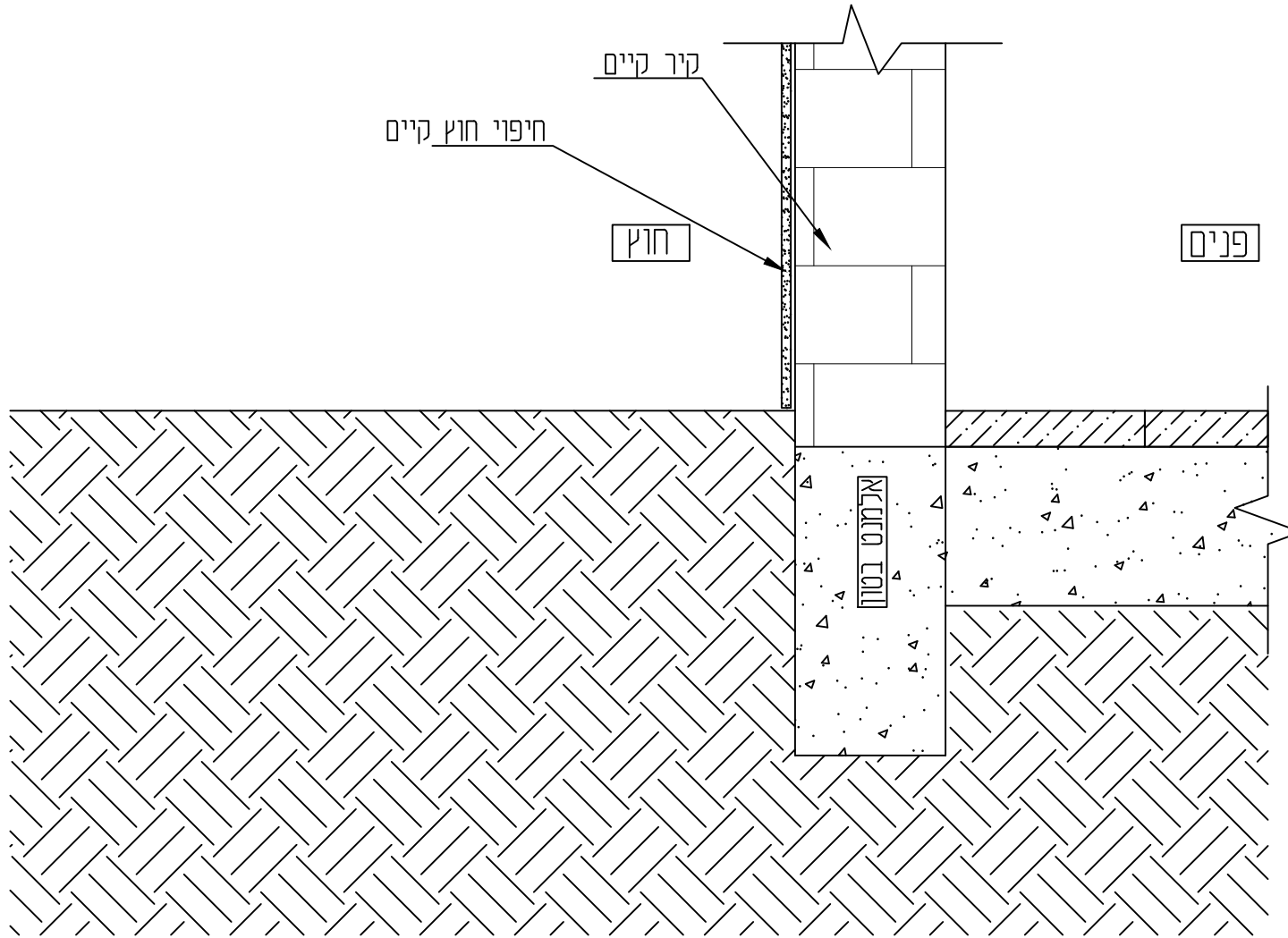
**י.ש.ק.ה.**  
 הנדסת שיקום ואיטום בע"מ  
 ייעוץ | שיקום | קורוזיה | הגנה

טל' משרד 09-9546510  
 כתובת רח' גלגלי הפלדה 16, הרצליה  
 אימייל : yashkas@gmail.com

שינויים			פרט טיפול בסדק	מעונות מכללת רופין
חתימה	שניים	תאריך		
			פרט: 3:03 - D	
			תכנון: 26.04.2026	
			לעיון למכרז ■ לביצוע	שרטוט ללא קנ"מ
			מתכנן: ישי טמבור	

# פרט איטום קורת יסוד בהיקף המבנה

## מצב קיים



\* במקרה בו הביצוע בפועל ייעשה שלא בהתאם לתכנון ו/או שלא בהתאם לאישור המתכנן לביצוע בטרם סיום ביצוע העבודות, לא תהא למתכנן כל אחריות לכל נזק שיגרם מכל סיבה שהיא

שינויים

חתימה	שניים	תאריך

פרט: 1 - E

תכנון: 26.04.2026

לעיון למכרז ■ לביצוע

פרט איטום  
קיר הקפי

מתכנן: ישי טמבור

מעונות  
מכללת רופין

שרטוט ללא קנ"מ

י.ש.ק.ה.

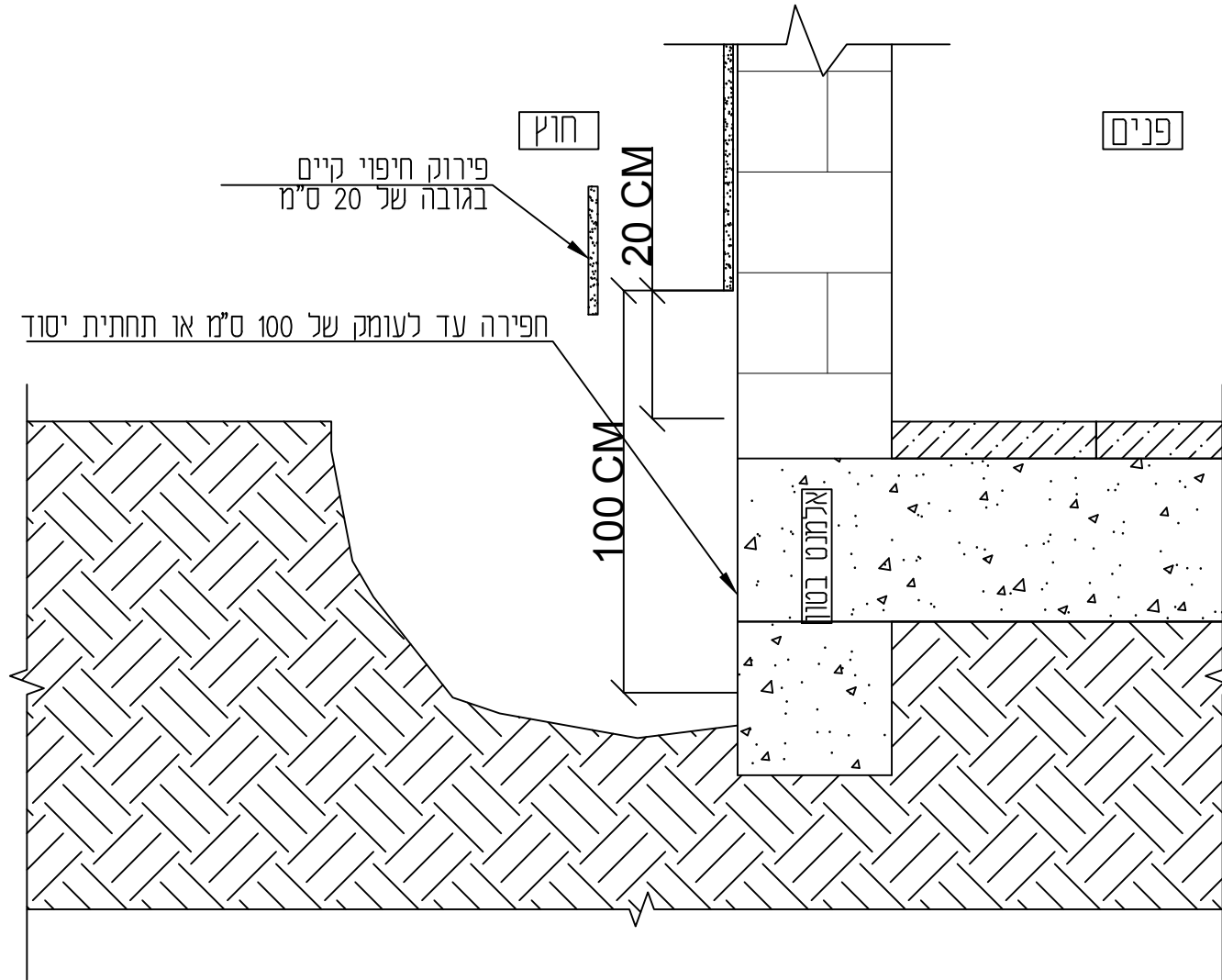
הנדסת שיקום ואיטום בע"מ  
ייעוץ | שיקום | קורוזיה | הגנה

טל' משרד 09-9546510  
כתובת רח' גלגלי הפלדה 16, הרצליה  
אימייל : yashkas@gmail.com

עמ' מס'

# פרט איטום קורת יסוד בהיקף המבנה

שלב א' - חפירה, חשיפה וניקוי דופן הקורה והקיר



\* במקרה בו הביצוע בפועל ייעשה שלא בהתאם לתכנון ו/או שלא בהתאם לאישור המתכנן לביצוע בטרם סיום ביצוע העבודות, לא תהא למתכנן כל אחריות לכל נזק שייגרם מכל סיבה שהיא

שינויים			פרט: 2: E	פרט איטום קיר הקפי	מעונות מכללת רופין	 <b>י.ש.קה.</b> הנדסת שיקום ואיטום בע"מ ייעוץ   שיקום   קורוזיה   הגנה
חתימה	שינויים	תאריך				
			לעיון למכרז ■ לביצוע			עמ' מס'

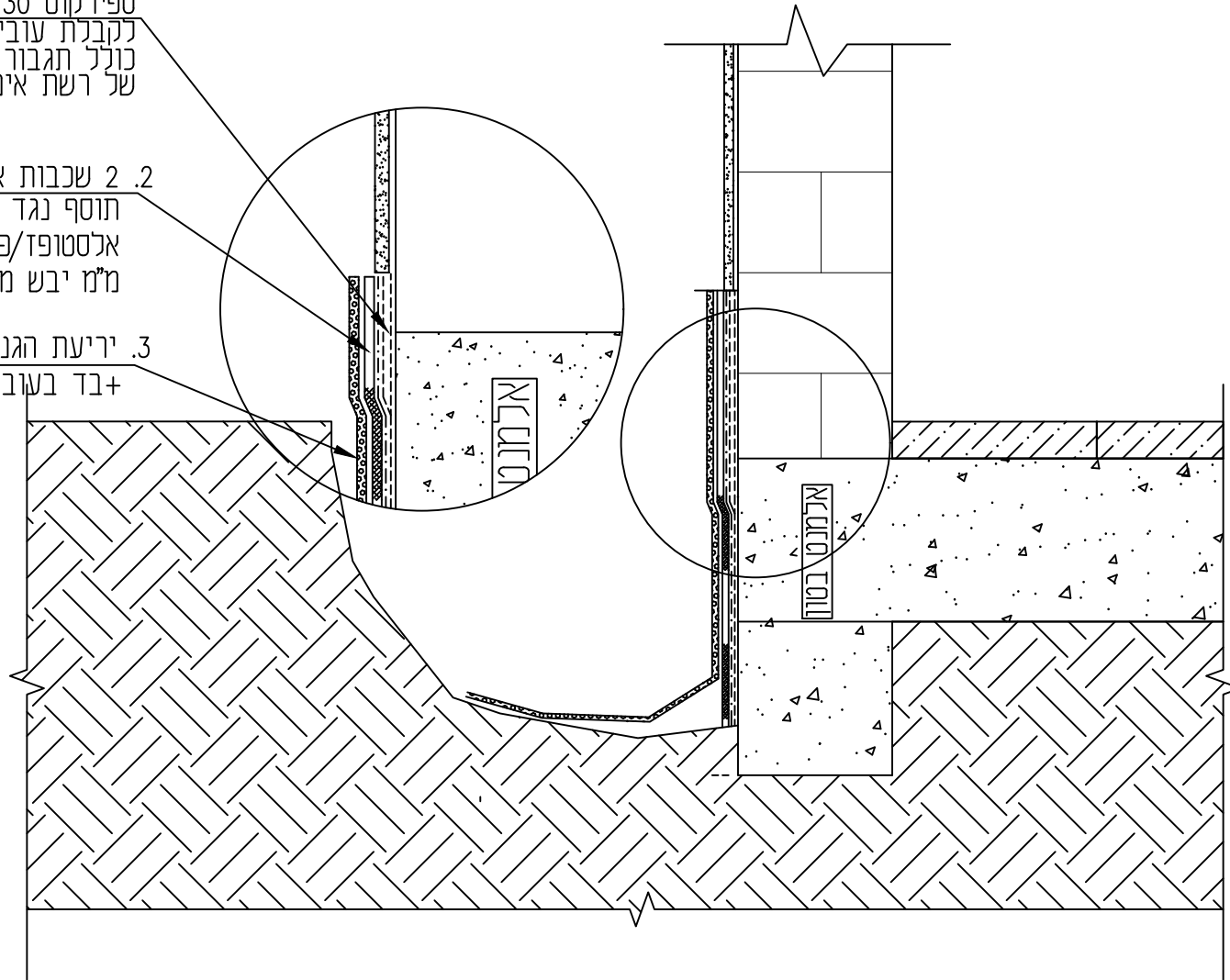
# פרט איטום קורת יסוד בהיקף המבנה

## שלב ב' - יישום שכבות האיטום

1. יישום 2 שכבות איטום צמנטי מסוג: ספירקוט E-730 של חבר א.צ. טכנו, או ש"ע לקבלת עובי של 3 מ"מ מדוד במצב כולל תגבור אופקי של רשת אינטרלוקס בין שכבות האיטום

2. 2 שכבות איטום ביטומני משחתי עם תוסף נגד שורשים RT מסוג מסטיגום אלסטופד/פלקספד או ש"ע בעובי 5 מ"מ יבש מדוד או ש"ע

3. יריעת הגנה וניקוד HDPE שלבד בעובי 0.5 מ"מ או ש"ע



\* במקרה בו הביצוע בפועל ייעשה שלא בהתאם לתכנון ו/או שלא בהתאם לאישור המתכנן לביצוע בטרם סיום ביצוע העבודות, לא תהא למתכנן כל אחריות לכל נזק שייגרם מכל סיבה שהיא



הנדסת שיקום ואיטום בע"מ  
ייעוץ | שיקום | קורוזיה | הגנה

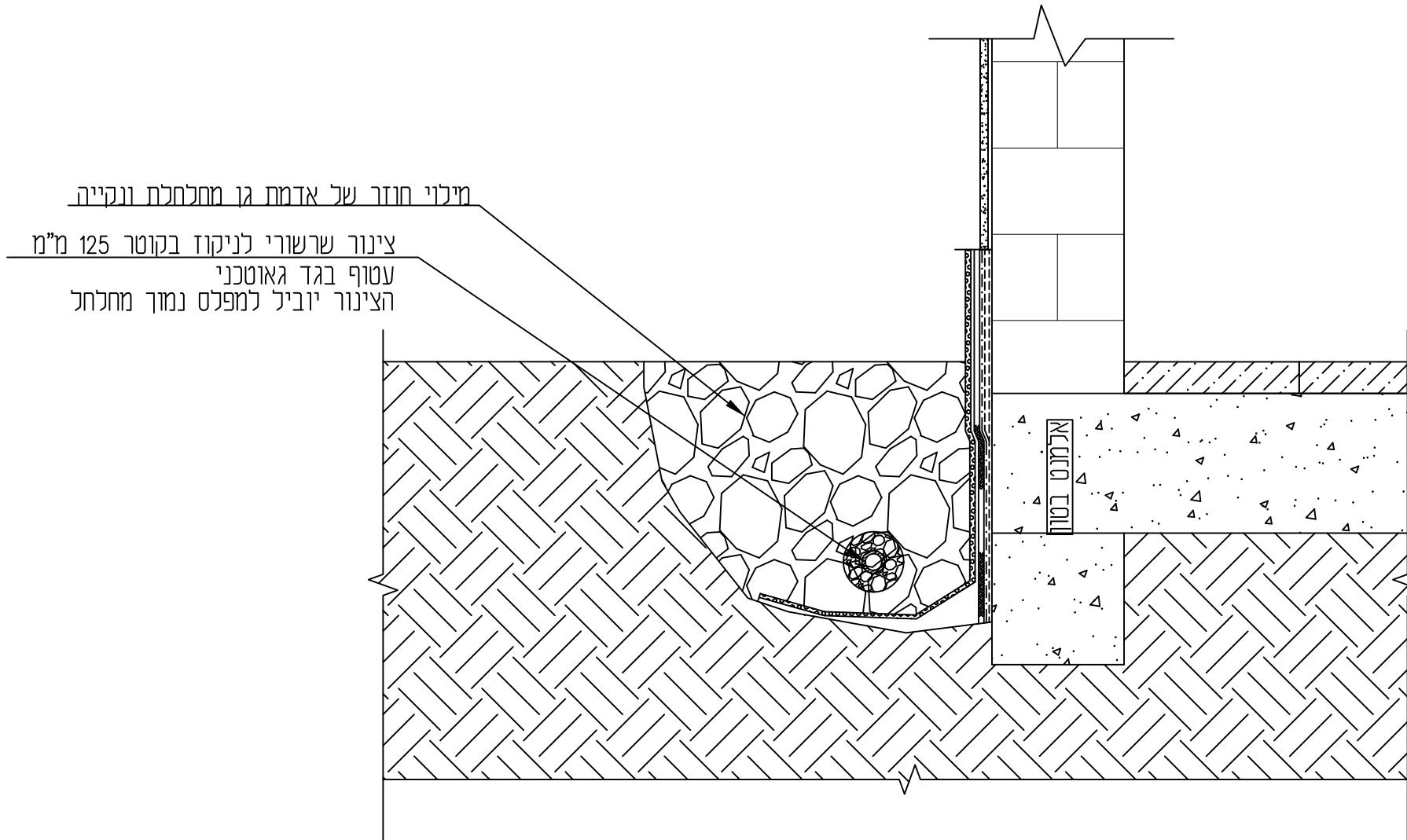
טל' משרד 09-9546510  
כתובת רח' גלגלי הפלדה 16, הרצליה  
אימייל : yashkas@gmail.com

עמ' מס'

שינויים			פרט: 3:07 - E	פרט איטום קיר הקפי	מעונות מכללת רופין
חתימה	שינויים	תאריך			
			תכנון: 26.04.2026		
			לעיון למכרז ■ לביצוע	מתכנן: ישי טמבור	שרטוט ללא קנ"מ

# פרט איטום קורת יסוד בהיקף המבנה

## שלב ג' - פריסת צינור שרשורי ומילוי אדמת גן מחלחלת



\* במקרה בו הביצוע בפועל ייעשה שלא בהתאם לתכנון ו/או שלא בהתאם לאישור המתכנן לביצוע בטרם סיום ביצוע העבודות, לא תהא למתכנן כל אחריות לכל נזק שיגרם מכל סיבה שהיא

שינויים

חתימה	שניים	תאריך

פרט: 4 - E

תכנון: 26.04.2026

לעיון למכרז ■ לביצוע

פרט איטום  
קיר הקפי

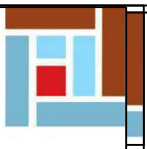
מתכנן: ישי טמבור

מעונות  
מכללת רופין

שרטוט ללא קנ"מ

י.ש.ק.ה.

הנדסת שיקום ואיטום בע"מ  
ייעוץ | שיקום | קורוזיה | הגנה

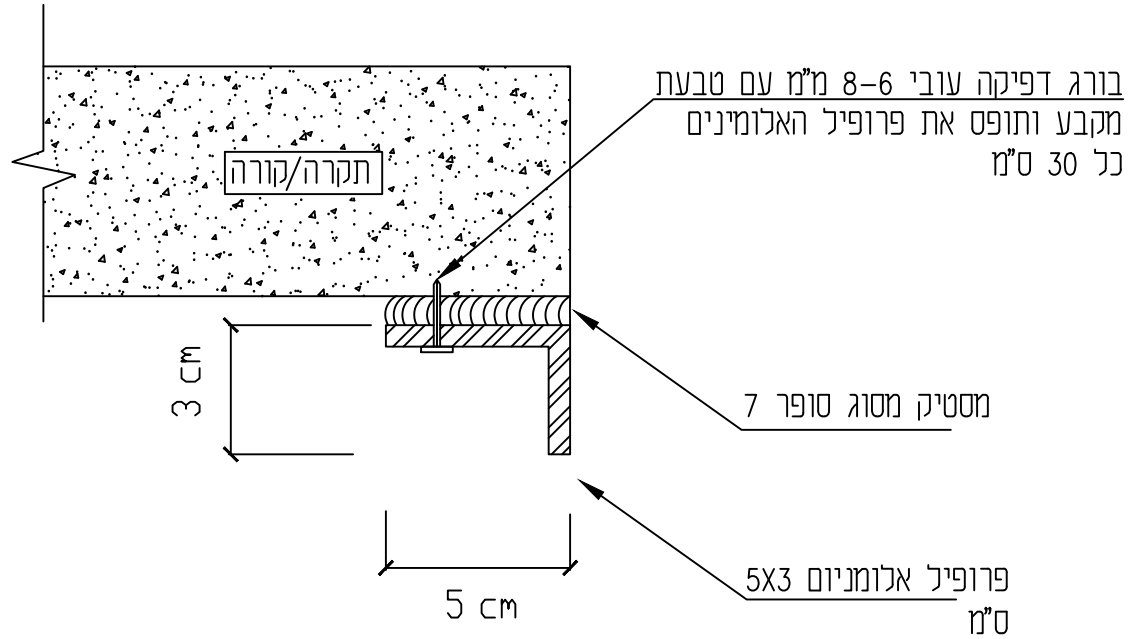


טל' משרד 09-9546510  
כתובת רח' גלגלי הפלדה 16, הרצליה  
אימייל : yashkas@gmail.com

עמ' מס'

# דוגמא לאף מים

## הצעה לתוספת אף מים



\* במקרה בו הביצוע בפועל ייעשה שלא בהתאם לתכנון ו/או שלא בהתאם לאישור המתכנן לביצוע בטרם סיום ביצוע העבודות, לא תהא למתכנן כל אחריות לכל נזק שיגרם מכל סיבה שהיא

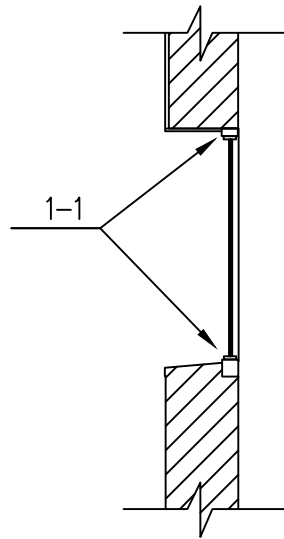
**י.ש.ק.ה.**  
 הנדסת שיקום ואיטום בע"מ  
 ייעוץ | שיקום | קורוזיה | הגנה

טל' משרד 09-9546510  
 כתובת רח' גלגלי הפלדה 16, הרצליה  
 אימייל : yashkas@gmail.com

שינויים			פרט: 1 - F	פרט דוגמא לאף מים	מעונות מכללת רופין	מט"מ
חתימה	שניים	תאריך				
			תכנון: 02.12.25	מתכנן: ישי טמבור	שרטוט ללא קנ"מ	לעיון למכרז ■ לביצוע

# פרט חידוש איטום ספי חלון

חתך עקרוני של חלון



\* במקרה בו הביצוע בפועל ייעשה שלא בהתאם לתכנון ו/או שלא בהתאם לאישור המתכנן לביצוע בטרם סיום ביצוע העבודות, לא תהא למתכנן כל אחריות לכל נזק שייגרם מכל סיבה שהיא

שינויים

חתימה	שינויים	תאריך

פרט: 2 - F

תכנון: 02.12.25

לעיון למכרז ■ לביצוע

פרט חידוש  
מסטיק באדן חלון

מתכנן: ישי טמבור

מעונות  
מכללת רופין

שרטוט ללא קנ"מ

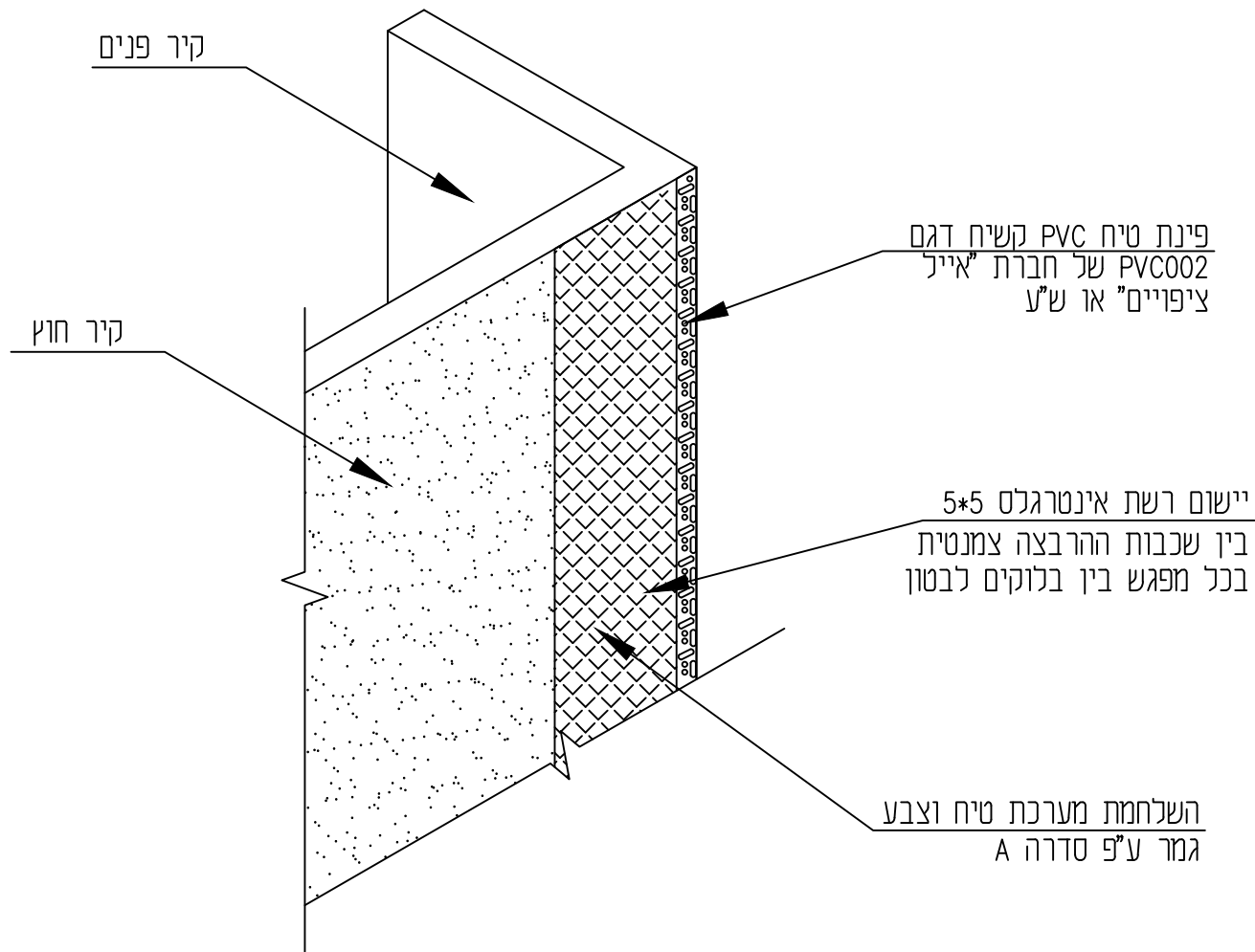
**י.ש.ק.ה.**

הנדסת שיקום ואיטום בע"מ  
ייעוץ | שיקום | קורוזיה | הגנה

טל' משרד 09-9546510  
כתובת רח' גלגלי הפלדה 16, הרצליה  
אימייל : yashkas@gmail.com

עמ' מס'

# פרט תגבור עם רשת אינטרגלס באזורים נדרשים



### פינת טיח PVC

מק"ט	חומר	אורך (מטר)	בנפיים (מ"מ)	עובי טיח (מ"מ)	עובי חומר (מ"מ)	אריזה יחידות
PVC002	PVC	3	40X40	20	3	15

ניתן לקבל באורך לפי דרישה

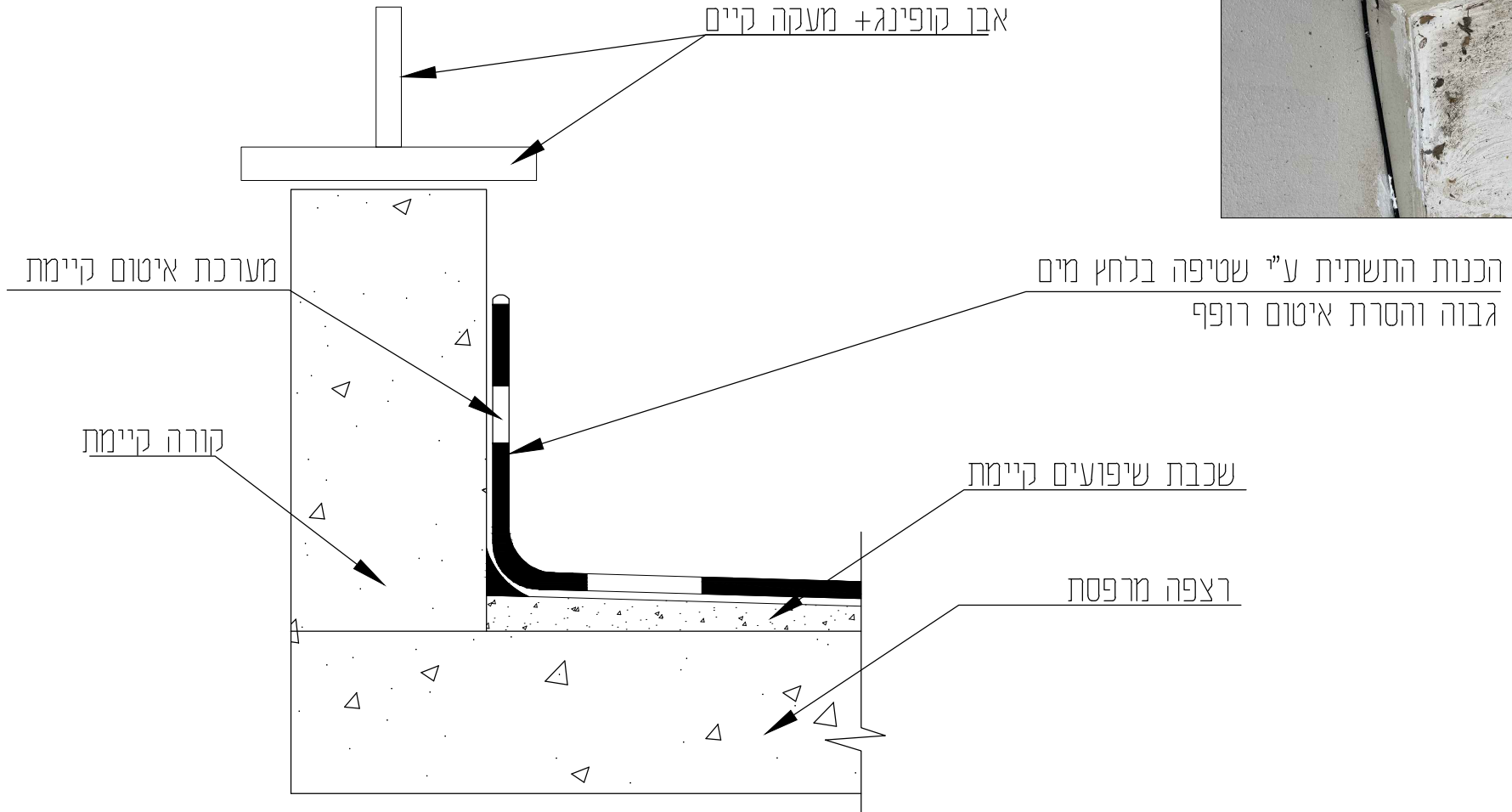
\* במקרה בו הביצוע בפועל ייעשה שלא בהתאם לתכנון ו/או שלא בהתאם לאישור המתכנן לביצוע בטרם סיום ביצוע העבודות, לא תהא למתכנן כל אחריות לכל נזק שיגרם מכל סיבה שהיא

שינויים			פרט: 3 - F	פרט חידוש מסטיק באדן חלון	מעונות מכללת רופין	<b>י.ש.קה.</b> הנדסת שיקום ואיטום בע"מ ייעוץ   שיקום   קורוזיה   הגנה
חתימה	שינויים	תאריך				
			לעיון למכרז ■ לביצוע			עמ' מס'

# איטום מרפסות מעל מעבר בין מבנים

מצב קיים + הכנות

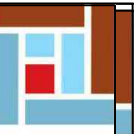
מצב קיים



\* במקרה בו הביצוע בפועל ייעשה שלא בהתאם לתכנון ולאור שלא בהתאם לאישור המתכנן לביצוע בטרם סיום ביצוע העבודות, לא תהא למתכנן כל אחריות לכל נזק שיגרם מכל סיבה שהיא

**י.ש.קה.**

הנדסת שיקום ואיטום בע"מ  
ייעוץ | שיקום | קורוזיה | הגנה



טל' משרד 09-9546510  
כתובת רח' גלגלי הפלדה 16, הרצליה  
אימייל : yashkas@gmail.com

עמ' מס'

שינויים

פרט: 1 - H

איטום מרפסת  
מעל מעבר  
בין מבנים

מעונות  
מכללת רופין

תכנון: 02.12.25

לעיון למכרז ■ לביצוע

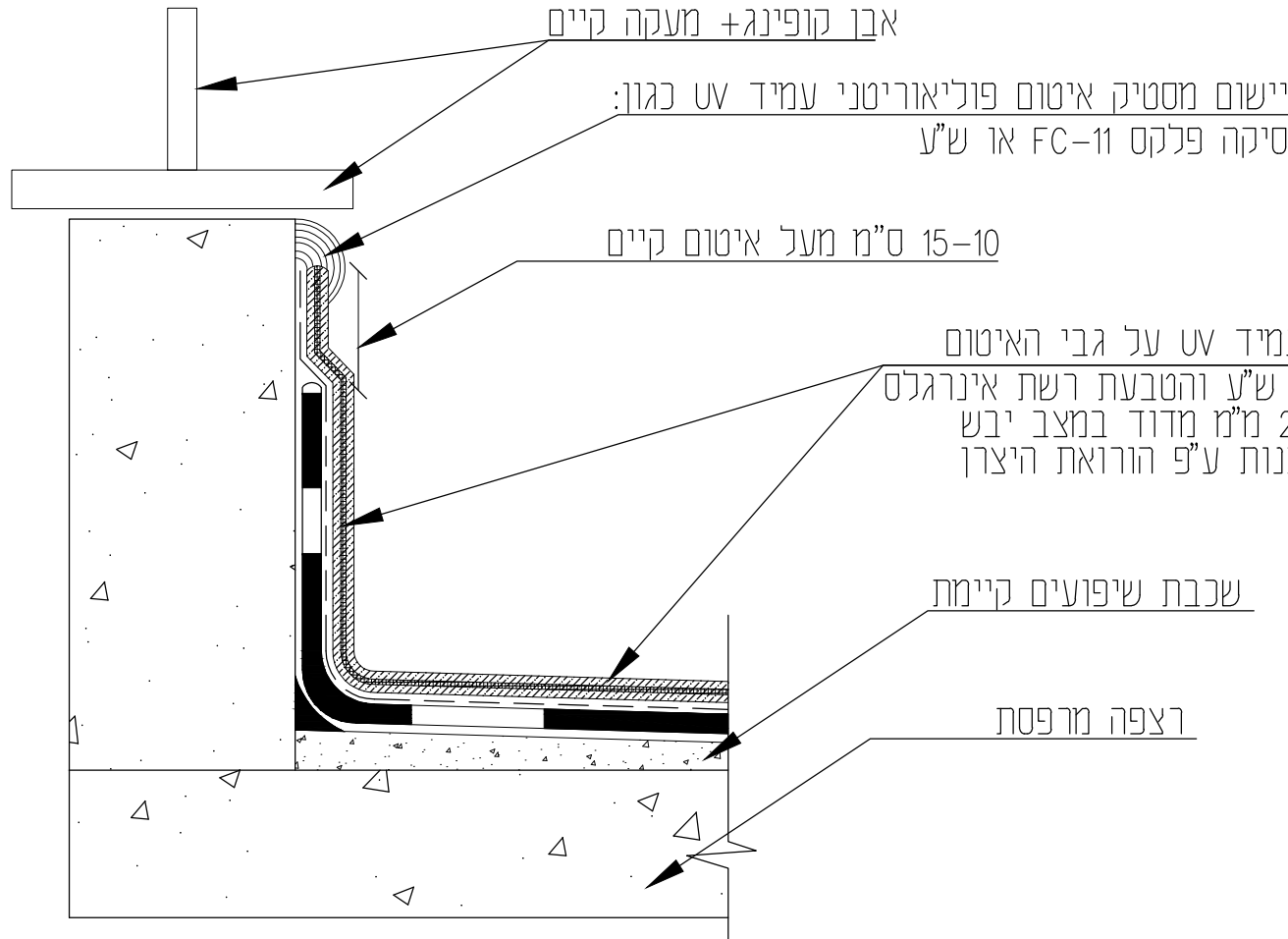
מתכנן: ישי טמבור

שרטוט ללא קנ"מ

שינויים	תאריך	שינויים	חתימה

# איטום מרפסות מעל מעבר בין מבנים

יישום איטום



\* במקרה בו הביצוע בפועל ייעשה שלא בהתאם לתכנון ולא שלא בהתאם לאישור המתכנן לביצוע בטרם סיום ביצוע העבודות, לא תהא למתכנן כל אחריות לכל נזק שיוגרם מכל סיבה שהיא



הנדסת שיקום ואיטום בע"מ  
ייעוץ | שיקום | קורוזיה | הגנה

טל' משרד 09-9546510  
כתובת רח' גלגלי הפלדה 16, הרצליה  
אימייל : yashkas@gmail.com

עמ' מס'

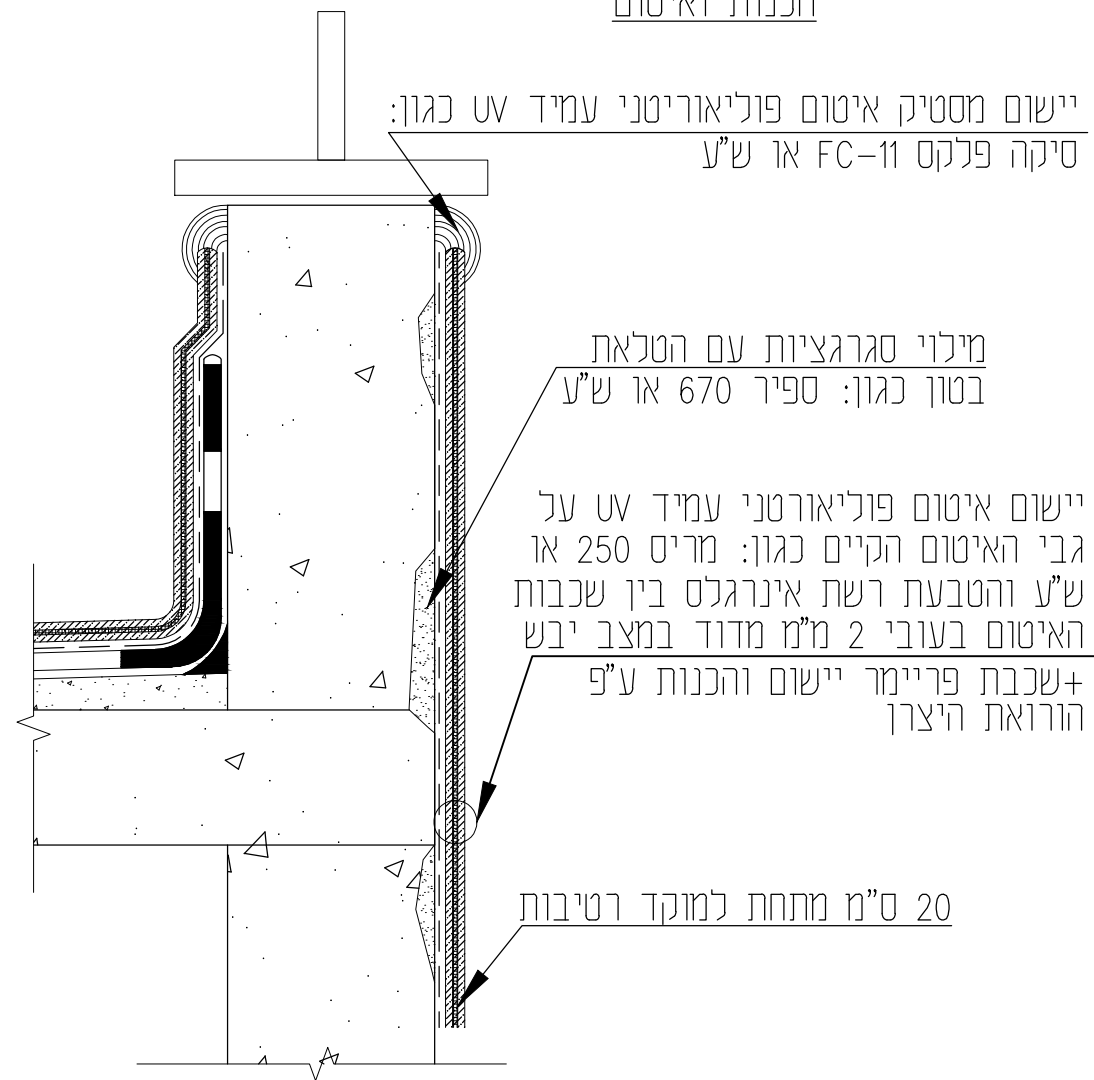
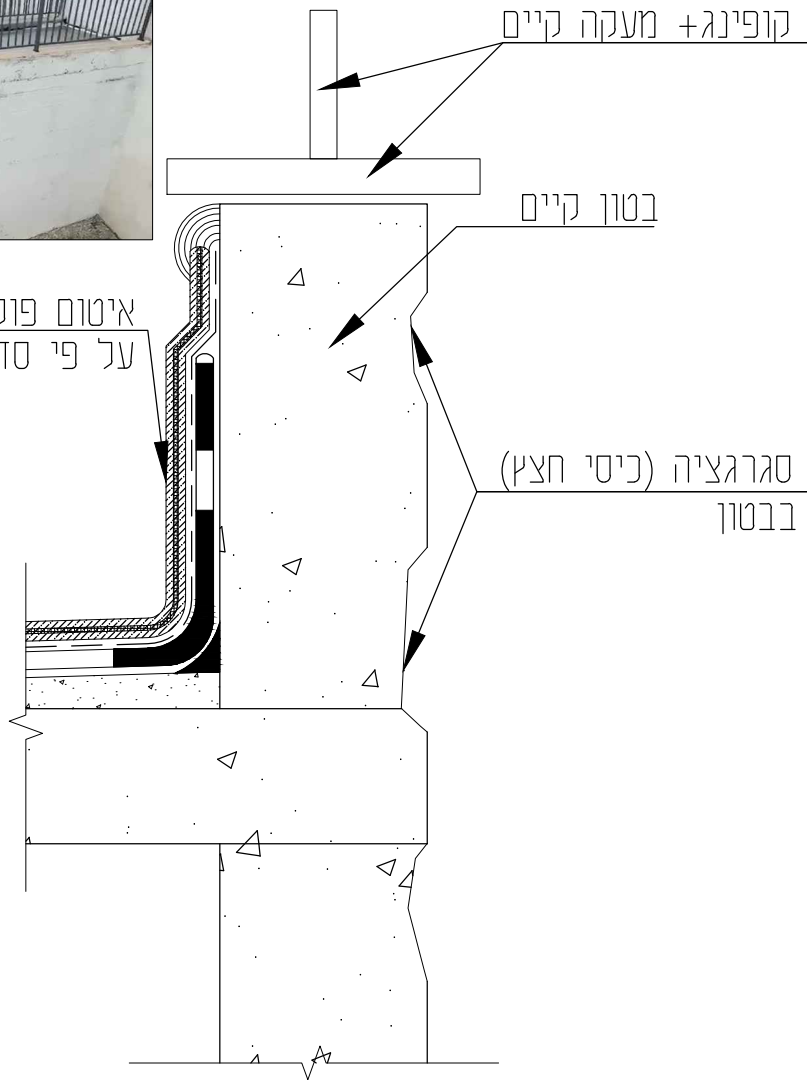
שינויים			פרט: H - 2	איטום מרפסת מעל מעבר בין מבנים	מעונות מכללת רופין
חתימה	שינויים	תאריך			
			תכנון: 02.12.25		
			לעיון למכרז ■ לביצוע	מתכנן: ישי טמבור	שרטוט ללא קנ"מ

# איטום מרפסות מעל מעבר בין מבנים

מצב קיים

איטום קיר

הכנות ואיטום



\* במקרה בו הביצוע בפועל ייעשה שלא בהתאם לתכנון ולא שלא בהתאם לאישור המתכנן לביצוע בטרם סיום ביצוע העבודות, לא תהא למתכנן כל אחריות לכל נזק שייגרם מכל סיבה שהיא

שינויים

פרט: 3:03 - H

איטום מרפסת מעל מעבר בין מבנים

מעונות

מכללת רופין

**י.ש.ק.ה.**  
 הנדסת שיקום ואיטום בע"מ  
 ייעוץ | שיקום | קורוזיה | הגנה

תכנון: 02.12.25

לעיון למכרז ■ לביצוע

מתכנן: ישי טמבור

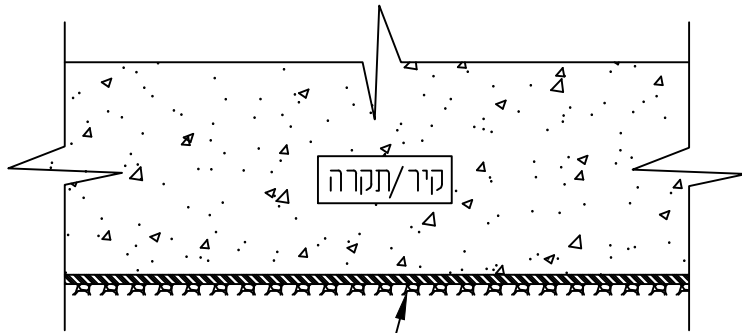
שרטוט ללא קנ"מ

טל' משרד 09-9546510  
 כתובת רח' גלגלי הפלדה 16, הרצליה  
 אימייל: yashkas@gmail.com

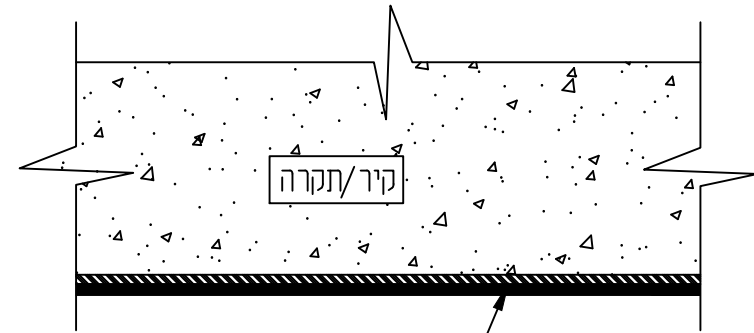
עמ' מס'

# צביעת קירות פנים בחדרי מעונות

שלב א' - הכנות לצביעה מחדש



שלב ב' - צביעה מחדש



ניקוי יסודי של קירות ותקרת החדרים עם אקונומיקה או חומר ש"ע

צבע אקרילי עמיד עובש מסוג: "PERMAWHITE" משווק ע"י חברת "אלרם", יישום ע"פ ובהתאם להוראות יצרן

\* במקרה בו הביצוע בפועל ייעשה שלא בהתאם לתכנון ו\או שלא בהתאם לאישור המתכנן לביצוע בטרם סיום ביצוע העבודות, לא תהא למתכנן כל אחריות לכל נזק שייגרם מכל סיבה שהיא

**י.ש.ק.ה.**  
 הנדסת שיקום ואיטום בע"מ  
 ייעוץ | שיקום | קורוזיה | הגנה

טל' משרד 09-9546510  
 כתובת רח' גלגלי הפלדה 16, הרצליה  
 אימייל : yashkas@gmail.com

שינויים			פרט: 1 - I	צביעת קירות פנים	מעונות מכללת רופין	עמ' מס'
חתימה	שינויים	תאריך				
			תכנון: 02.12.25			
			לעיון למכרז ■ לביצוע	מתכנן: ישי טמבור	שרטוט ללא קנ"מ	